



PROCESSO SELETIVO INTERNO

001. PROVA DE CONHECIMENTOS

TECNÓLOGO DE ADMINISTRAÇÃO POLICIAL-MILITAR

- ♦ VOCÊ RECEBEU SUA FOLHA DE RESPOSTAS E ESTE CADERNO CONTENDO **100** QUESTÕES OBJETIVAS.
- ♦ CONFIRA SEU NOME E NÚMERO DE INSCRIÇÃO IMPRESSOS NA CAPA DESTE CADERNO.
- ♦ LEIA CUIDADOSAMENTE AS QUESTÕES E ESCOLHA A RESPOSTA QUE VOCÊ CONSIDERA CORRETA.
- ♦ RESPONDA A TODAS AS QUESTÕES.
- ♦ MARQUE, NA FOLHA INTERMEDIÁRIA DE RESPOSTAS, LOCALIZADA NO VERSO DESTA PÁGINA, A LETRA CORRESPONDENTE À ALTERNATIVA QUE VOCÊ ESCOLHEU.
- ♦ TRANSCREVA PARA A FOLHA DE RESPOSTAS, COM CANETA DE TINTA AZUL OU PRETA, TODAS AS RESPOSTAS ANOTADAS NA FOLHA INTERMEDIÁRIA DE RESPOSTAS.
- ♦ A DURAÇÃO DA PROVA É DE **4 HORAS E 30 MINUTOS**.
- ♦ A SAÍDA DO CANDIDATO DA SALA SERÁ PERMITIDA APÓS TRANSCORRIDA A METADE DO TEMPO DE DURAÇÃO DA PROVA. NESTE CASO, VOCÊ ENTREGARÁ AO FISCAL A FOLHA DE RESPOSTAS E ESTE CADERNO, PODENDO DESTACAR ESTA CAPA PARA FUTURA CONFERÊNCIA COM O GABARITO A SER DIVULGADO.
- ♦ ESTE CADERNO SOMENTE PODERÁ SER LEVADO APÓS TRANSCORRIDAS **3 HORAS** DE DURAÇÃO DA PROVA.

AGUARDE A ORDEM DO FISCAL PARA ABRIR ESTE CADERNO DE QUESTÕES.



FOLHA INTERMEDIÁRIA DE RESPOSTAS

QUESTÃO	RESPOSTA				
01	<input type="checkbox"/> A	<input type="checkbox"/> B	<input type="checkbox"/> C	<input type="checkbox"/> D	<input type="checkbox"/> E
02	<input type="checkbox"/> A	<input type="checkbox"/> B	<input type="checkbox"/> C	<input type="checkbox"/> D	<input type="checkbox"/> E
03	<input type="checkbox"/> A	<input type="checkbox"/> B	<input type="checkbox"/> C	<input type="checkbox"/> D	<input type="checkbox"/> E
04	<input type="checkbox"/> A	<input type="checkbox"/> B	<input type="checkbox"/> C	<input type="checkbox"/> D	<input type="checkbox"/> E
05	<input type="checkbox"/> A	<input type="checkbox"/> B	<input type="checkbox"/> C	<input type="checkbox"/> D	<input type="checkbox"/> E

QUESTÃO	RESPOSTA				
26	<input type="checkbox"/> A	<input type="checkbox"/> B	<input type="checkbox"/> C	<input type="checkbox"/> D	<input type="checkbox"/> E
27	<input type="checkbox"/> A	<input type="checkbox"/> B	<input type="checkbox"/> C	<input type="checkbox"/> D	<input type="checkbox"/> E
28	<input type="checkbox"/> A	<input type="checkbox"/> B	<input type="checkbox"/> C	<input type="checkbox"/> D	<input type="checkbox"/> E
29	<input type="checkbox"/> A	<input type="checkbox"/> B	<input type="checkbox"/> C	<input type="checkbox"/> D	<input type="checkbox"/> E
30	<input type="checkbox"/> A	<input type="checkbox"/> B	<input type="checkbox"/> C	<input type="checkbox"/> D	<input type="checkbox"/> E

QUESTÃO	RESPOSTA				
51	<input type="checkbox"/> A	<input type="checkbox"/> B	<input type="checkbox"/> C	<input type="checkbox"/> D	<input type="checkbox"/> E
52	<input type="checkbox"/> A	<input type="checkbox"/> B	<input type="checkbox"/> C	<input type="checkbox"/> D	<input type="checkbox"/> E
53	<input type="checkbox"/> A	<input type="checkbox"/> B	<input type="checkbox"/> C	<input type="checkbox"/> D	<input type="checkbox"/> E
54	<input type="checkbox"/> A	<input type="checkbox"/> B	<input type="checkbox"/> C	<input type="checkbox"/> D	<input type="checkbox"/> E
55	<input type="checkbox"/> A	<input type="checkbox"/> B	<input type="checkbox"/> C	<input type="checkbox"/> D	<input type="checkbox"/> E

QUESTÃO	RESPOSTA				
76	<input type="checkbox"/> A	<input type="checkbox"/> B	<input type="checkbox"/> C	<input type="checkbox"/> D	<input type="checkbox"/> E
77	<input type="checkbox"/> A	<input type="checkbox"/> B	<input type="checkbox"/> C	<input type="checkbox"/> D	<input type="checkbox"/> E
78	<input type="checkbox"/> A	<input type="checkbox"/> B	<input type="checkbox"/> C	<input type="checkbox"/> D	<input type="checkbox"/> E
79	<input type="checkbox"/> A	<input type="checkbox"/> B	<input type="checkbox"/> C	<input type="checkbox"/> D	<input type="checkbox"/> E
80	<input type="checkbox"/> A	<input type="checkbox"/> B	<input type="checkbox"/> C	<input type="checkbox"/> D	<input type="checkbox"/> E

06	<input type="checkbox"/> A	<input type="checkbox"/> B	<input type="checkbox"/> C	<input type="checkbox"/> D	<input type="checkbox"/> E
07	<input type="checkbox"/> A	<input type="checkbox"/> B	<input type="checkbox"/> C	<input type="checkbox"/> D	<input type="checkbox"/> E
08	<input type="checkbox"/> A	<input type="checkbox"/> B	<input type="checkbox"/> C	<input type="checkbox"/> D	<input type="checkbox"/> E
09	<input type="checkbox"/> A	<input type="checkbox"/> B	<input type="checkbox"/> C	<input type="checkbox"/> D	<input type="checkbox"/> E
10	<input type="checkbox"/> A	<input type="checkbox"/> B	<input type="checkbox"/> C	<input type="checkbox"/> D	<input type="checkbox"/> E

31	<input type="checkbox"/> A	<input type="checkbox"/> B	<input type="checkbox"/> C	<input type="checkbox"/> D	<input type="checkbox"/> E
32	<input type="checkbox"/> A	<input type="checkbox"/> B	<input type="checkbox"/> C	<input type="checkbox"/> D	<input type="checkbox"/> E
33	<input type="checkbox"/> A	<input type="checkbox"/> B	<input type="checkbox"/> C	<input type="checkbox"/> D	<input type="checkbox"/> E
34	<input type="checkbox"/> A	<input type="checkbox"/> B	<input type="checkbox"/> C	<input type="checkbox"/> D	<input type="checkbox"/> E
35	<input type="checkbox"/> A	<input type="checkbox"/> B	<input type="checkbox"/> C	<input type="checkbox"/> D	<input type="checkbox"/> E

56	<input type="checkbox"/> A	<input type="checkbox"/> B	<input type="checkbox"/> C	<input type="checkbox"/> D	<input type="checkbox"/> E
57	<input type="checkbox"/> A	<input type="checkbox"/> B	<input type="checkbox"/> C	<input type="checkbox"/> D	<input type="checkbox"/> E
58	<input type="checkbox"/> A	<input type="checkbox"/> B	<input type="checkbox"/> C	<input type="checkbox"/> D	<input type="checkbox"/> E
59	<input type="checkbox"/> A	<input type="checkbox"/> B	<input type="checkbox"/> C	<input type="checkbox"/> D	<input type="checkbox"/> E
60	<input type="checkbox"/> A	<input type="checkbox"/> B	<input type="checkbox"/> C	<input type="checkbox"/> D	<input type="checkbox"/> E

81	<input type="checkbox"/> A	<input type="checkbox"/> B	<input type="checkbox"/> C	<input type="checkbox"/> D	<input type="checkbox"/> E
82	<input type="checkbox"/> A	<input type="checkbox"/> B	<input type="checkbox"/> C	<input type="checkbox"/> D	<input type="checkbox"/> E
83	<input type="checkbox"/> A	<input type="checkbox"/> B	<input type="checkbox"/> C	<input type="checkbox"/> D	<input type="checkbox"/> E
84	<input type="checkbox"/> A	<input type="checkbox"/> B	<input type="checkbox"/> C	<input type="checkbox"/> D	<input type="checkbox"/> E
85	<input type="checkbox"/> A	<input type="checkbox"/> B	<input type="checkbox"/> C	<input type="checkbox"/> D	<input type="checkbox"/> E

11	<input type="checkbox"/> A	<input type="checkbox"/> B	<input type="checkbox"/> C	<input type="checkbox"/> D	<input type="checkbox"/> E
12	<input type="checkbox"/> A	<input type="checkbox"/> B	<input type="checkbox"/> C	<input type="checkbox"/> D	<input type="checkbox"/> E
13	<input type="checkbox"/> A	<input type="checkbox"/> B	<input type="checkbox"/> C	<input type="checkbox"/> D	<input type="checkbox"/> E
14	<input type="checkbox"/> A	<input type="checkbox"/> B	<input type="checkbox"/> C	<input type="checkbox"/> D	<input type="checkbox"/> E
15	<input type="checkbox"/> A	<input type="checkbox"/> B	<input type="checkbox"/> C	<input type="checkbox"/> D	<input type="checkbox"/> E

36	<input type="checkbox"/> A	<input type="checkbox"/> B	<input type="checkbox"/> C	<input type="checkbox"/> D	<input type="checkbox"/> E
37	<input type="checkbox"/> A	<input type="checkbox"/> B	<input type="checkbox"/> C	<input type="checkbox"/> D	<input type="checkbox"/> E
38	<input type="checkbox"/> A	<input type="checkbox"/> B	<input type="checkbox"/> C	<input type="checkbox"/> D	<input type="checkbox"/> E
39	<input type="checkbox"/> A	<input type="checkbox"/> B	<input type="checkbox"/> C	<input type="checkbox"/> D	<input type="checkbox"/> E
40	<input type="checkbox"/> A	<input type="checkbox"/> B	<input type="checkbox"/> C	<input type="checkbox"/> D	<input type="checkbox"/> E

61	<input type="checkbox"/> A	<input type="checkbox"/> B	<input type="checkbox"/> C	<input type="checkbox"/> D	<input type="checkbox"/> E
62	<input type="checkbox"/> A	<input type="checkbox"/> B	<input type="checkbox"/> C	<input type="checkbox"/> D	<input type="checkbox"/> E
63	<input type="checkbox"/> A	<input type="checkbox"/> B	<input type="checkbox"/> C	<input type="checkbox"/> D	<input type="checkbox"/> E
64	<input type="checkbox"/> A	<input type="checkbox"/> B	<input type="checkbox"/> C	<input type="checkbox"/> D	<input type="checkbox"/> E
65	<input type="checkbox"/> A	<input type="checkbox"/> B	<input type="checkbox"/> C	<input type="checkbox"/> D	<input type="checkbox"/> E

86	<input type="checkbox"/> A	<input type="checkbox"/> B	<input type="checkbox"/> C	<input type="checkbox"/> D	<input type="checkbox"/> E
87	<input type="checkbox"/> A	<input type="checkbox"/> B	<input type="checkbox"/> C	<input type="checkbox"/> D	<input type="checkbox"/> E
88	<input type="checkbox"/> A	<input type="checkbox"/> B	<input type="checkbox"/> C	<input type="checkbox"/> D	<input type="checkbox"/> E
89	<input type="checkbox"/> A	<input type="checkbox"/> B	<input type="checkbox"/> C	<input type="checkbox"/> D	<input type="checkbox"/> E
90	<input type="checkbox"/> A	<input type="checkbox"/> B	<input type="checkbox"/> C	<input type="checkbox"/> D	<input type="checkbox"/> E

16	<input type="checkbox"/> A	<input type="checkbox"/> B	<input type="checkbox"/> C	<input type="checkbox"/> D	<input type="checkbox"/> E
17	<input type="checkbox"/> A	<input type="checkbox"/> B	<input type="checkbox"/> C	<input type="checkbox"/> D	<input type="checkbox"/> E
18	<input type="checkbox"/> A	<input type="checkbox"/> B	<input type="checkbox"/> C	<input type="checkbox"/> D	<input type="checkbox"/> E
19	<input type="checkbox"/> A	<input type="checkbox"/> B	<input type="checkbox"/> C	<input type="checkbox"/> D	<input type="checkbox"/> E
20	<input type="checkbox"/> A	<input type="checkbox"/> B	<input type="checkbox"/> C	<input type="checkbox"/> D	<input type="checkbox"/> E

41	<input type="checkbox"/> A	<input type="checkbox"/> B	<input type="checkbox"/> C	<input type="checkbox"/> D	<input type="checkbox"/> E
42	<input type="checkbox"/> A	<input type="checkbox"/> B	<input type="checkbox"/> C	<input type="checkbox"/> D	<input type="checkbox"/> E
43	<input type="checkbox"/> A	<input type="checkbox"/> B	<input type="checkbox"/> C	<input type="checkbox"/> D	<input type="checkbox"/> E
44	<input type="checkbox"/> A	<input type="checkbox"/> B	<input type="checkbox"/> C	<input type="checkbox"/> D	<input type="checkbox"/> E
45	<input type="checkbox"/> A	<input type="checkbox"/> B	<input type="checkbox"/> C	<input type="checkbox"/> D	<input type="checkbox"/> E

66	<input type="checkbox"/> A	<input type="checkbox"/> B	<input type="checkbox"/> C	<input type="checkbox"/> D	<input type="checkbox"/> E
67	<input type="checkbox"/> A	<input type="checkbox"/> B	<input type="checkbox"/> C	<input type="checkbox"/> D	<input type="checkbox"/> E
68	<input type="checkbox"/> A	<input type="checkbox"/> B	<input type="checkbox"/> C	<input type="checkbox"/> D	<input type="checkbox"/> E
69	<input type="checkbox"/> A	<input type="checkbox"/> B	<input type="checkbox"/> C	<input type="checkbox"/> D	<input type="checkbox"/> E
70	<input type="checkbox"/> A	<input type="checkbox"/> B	<input type="checkbox"/> C	<input type="checkbox"/> D	<input type="checkbox"/> E

91	<input type="checkbox"/> A	<input type="checkbox"/> B	<input type="checkbox"/> C	<input type="checkbox"/> D	<input type="checkbox"/> E
92	<input type="checkbox"/> A	<input type="checkbox"/> B	<input type="checkbox"/> C	<input type="checkbox"/> D	<input type="checkbox"/> E
93	<input type="checkbox"/> A	<input type="checkbox"/> B	<input type="checkbox"/> C	<input type="checkbox"/> D	<input type="checkbox"/> E
94	<input type="checkbox"/> A	<input type="checkbox"/> B	<input type="checkbox"/> C	<input type="checkbox"/> D	<input type="checkbox"/> E
95	<input type="checkbox"/> A	<input type="checkbox"/> B	<input type="checkbox"/> C	<input type="checkbox"/> D	<input type="checkbox"/> E

21	<input type="checkbox"/> A	<input type="checkbox"/> B	<input type="checkbox"/> C	<input type="checkbox"/> D	<input type="checkbox"/> E
22	<input type="checkbox"/> A	<input type="checkbox"/> B	<input type="checkbox"/> C	<input type="checkbox"/> D	<input type="checkbox"/> E
23	<input type="checkbox"/> A	<input type="checkbox"/> B	<input type="checkbox"/> C	<input type="checkbox"/> D	<input type="checkbox"/> E
24	<input type="checkbox"/> A	<input type="checkbox"/> B	<input type="checkbox"/> C	<input type="checkbox"/> D	<input type="checkbox"/> E
25	<input type="checkbox"/> A	<input type="checkbox"/> B	<input type="checkbox"/> C	<input type="checkbox"/> D	<input type="checkbox"/> E

46	<input type="checkbox"/> A	<input type="checkbox"/> B	<input type="checkbox"/> C	<input type="checkbox"/> D	<input type="checkbox"/> E
47	<input type="checkbox"/> A	<input type="checkbox"/> B	<input type="checkbox"/> C	<input type="checkbox"/> D	<input type="checkbox"/> E
48	<input type="checkbox"/> A	<input type="checkbox"/> B	<input type="checkbox"/> C	<input type="checkbox"/> D	<input type="checkbox"/> E
49	<input type="checkbox"/> A	<input type="checkbox"/> B	<input type="checkbox"/> C	<input type="checkbox"/> D	<input type="checkbox"/> E
50	<input type="checkbox"/> A	<input type="checkbox"/> B	<input type="checkbox"/> C	<input type="checkbox"/> D	<input type="checkbox"/> E

71	<input type="checkbox"/> A	<input type="checkbox"/> B	<input type="checkbox"/> C	<input type="checkbox"/> D	<input type="checkbox"/> E
72	<input type="checkbox"/> A	<input type="checkbox"/> B	<input type="checkbox"/> C	<input type="checkbox"/> D	<input type="checkbox"/> E
73	<input type="checkbox"/> A	<input type="checkbox"/> B	<input type="checkbox"/> C	<input type="checkbox"/> D	<input type="checkbox"/> E
74	<input type="checkbox"/> A	<input type="checkbox"/> B	<input type="checkbox"/> C	<input type="checkbox"/> D	<input type="checkbox"/> E
75	<input type="checkbox"/> A	<input type="checkbox"/> B	<input type="checkbox"/> C	<input type="checkbox"/> D	<input type="checkbox"/> E

96	<input type="checkbox"/> A	<input type="checkbox"/> B	<input type="checkbox"/> C	<input type="checkbox"/> D	<input type="checkbox"/> E
97	<input type="checkbox"/> A	<input type="checkbox"/> B	<input type="checkbox"/> C	<input type="checkbox"/> D	<input type="checkbox"/> E
98	<input type="checkbox"/> A	<input type="checkbox"/> B	<input type="checkbox"/> C	<input type="checkbox"/> D	<input type="checkbox"/> E
99	<input type="checkbox"/> A	<input type="checkbox"/> B	<input type="checkbox"/> C	<input type="checkbox"/> D	<input type="checkbox"/> E
100	<input type="checkbox"/> A	<input type="checkbox"/> B	<input type="checkbox"/> C	<input type="checkbox"/> D	<input type="checkbox"/> E

CONHECIMENTOS PROFISSIONAIS

DIREITO CONSTITUCIONAL

- 01.** No tocante aos princípios fundamentais da República Federativa do Brasil, é correto afirmar que
- (A) o bipartidarismo político consiste em um dos fundamentos da República Federativa do Brasil.
 - (B) os Poderes Executivo e Legislativo são independentes e harmônicos entre si, exceção feita ao Poder Judiciário, que exerce o controle sobre ambos por meio das decisões judiciais.
 - (C) a concessão de asilo político se caracteriza como um dos princípios da República Federativa do Brasil a ser seguido nas suas relações internacionais.
 - (D) a garantia do desenvolvimento nacional não é um objetivo fundamental da República Federativa do Brasil.
 - (E) a República Federativa do Brasil buscará prevalecer-se econômica, política, social e culturalmente sobre os povos da América Latina, visando comandar a comunidade latino-americana de nações.
- 02.** De acordo com os Direitos e Deveres Individuais e Coletivos previstos na Constituição Federal, assinale a alternativa correta.
- (A) É inviolável a liberdade de consciência e de crença, sendo que o exercício dos cultos religiosos assim como os locais de culto e a suas liturgias dependerão apenas de prévio aviso às autoridades públicas.
 - (B) A casa é asilo inviolável do indivíduo, ninguém nela podendo penetrar sem consentimento do morador, salvo em caso de flagrante delito ou desastre, ou para prestar socorro, ou ainda por determinação judicial, em qualquer horário do dia ou da noite.
 - (C) É assegurada, mediante o pagamento da respectiva taxa, a obtenção de certidões em repartições públicas, para defesa de direitos e esclarecimento de situações de interesse pessoal.
 - (D) Só haverá juízo ou tribunal de exceção nos casos de guerra declarada, estado de sítio ou estado de defesa.
 - (E) A prisão de qualquer pessoa e o local onde se encontre serão comunicados imediatamente ao juiz competente e à família do preso ou à pessoa por ele indicada.
- 03.** No tocante à previsão constitucional da Justiça Militar estadual, é correto afirmar que
- (A) compete aos juízes de direito do juízo militar processar e julgar, singularmente, os crimes militares cometidos contra civis, ressalvada a competência do júri quando a vítima for civil.
 - (B) a lei estadual deverá criar, mediante proposta do Tribunal de Justiça, a Justiça Militar estadual, constituída, em primeiro grau, pelos juízes de direito e pelos Conselhos de Justiça e, em segundo grau, pelo próprio Tribunal de Justiça, ou por Tribunal de Justiça Militar nos Estados em que o efetivo militar seja superior a vinte mil integrantes.
 - (C) compete à Justiça Militar estadual processar e julgar os militares dos Estados, nos crimes militares definidos em lei e os recursos disciplinares contra atos disciplinares militares.
 - (D) compete ao Conselho de Justiça, sob a presidência do oficial mais antigo, processar e julgar os crimes militares definidos em lei.
 - (E) compete ao tribunal competente decidir sobre a perda do posto e da patente dos oficiais, cabendo exclusivamente ao Comandante Geral das polícias e bombeiros militares decidir sobre perda da graduação das praças.
- 04.** Considerando as atribuições constitucionais dos órgãos destinados ao exercício da segurança pública, é correto afirmar que
- (A) à polícia federal cabe exercer, ainda que de modo não exclusivo, as funções de polícia judiciária da União.
 - (B) às polícias ferroviárias e rodoviárias federais cabe exercer o patrulhamento ostensivo e a apuração das infrações penais ocorridas nas ferrovias e rodovias federais, respectivamente.
 - (C) às guardas municipais cabe exercer a atividade de preservação da ordem pública no âmbito do respectivo município.
 - (D) às polícias militares cabem a polícia ostensiva e a preservação da ordem pública; aos corpos de bombeiros militares, além das atribuições definidas em lei, incumbe a execução de atividades de defesa civil.
 - (E) às polícias civis, dirigidas por delegados de polícia de carreira, incumbem as funções de polícia judiciária e a apuração de todas as infrações penais de competência estadual.
- 05.** O Tribunal de Justiça Militar do Estado de São Paulo é composto por:
- (A) quatro militares coronéis da reserva da Polícia Militar do Estado e três civis.
 - (B) quatro militares coronéis da ativa da Polícia Militar do Estado e três civis.
 - (C) três militares coronéis da ativa da Polícia Militar do Estado e dois civis.
 - (D) três militares coronéis da reserva da Polícia Militar do Estado e dois civis.
 - (E) quatro oficiais da ativa da Polícia Militar do Estado, sob a presidência de um juiz de direito.

06. No ano de 2004, Delcianus praticou o crime de adultério, motivo pelo qual foi acusado e condenado em sentença penal com trânsito em julgado. Todavia, no ano de 2005, a Lei Federal n.º 11.106 revogou o art. 240 do Código Penal, que previa a conduta de adultério como crime.

Em vista desta nova situação, é correto afirmar que

- (A) a execução da pena assim como os efeitos da sentença penal condenatória aplicada a Delcianus deverão cessar em virtude da entrada em vigor da nova Lei Federal n.º 11.106.
- (B) a Lei Federal n.º 11.106 não será aplicada para os fatos praticados por Delcianus, pois a consumação do crime ocorreu antes de sua vigência, devendo prosseguir a execução da pena e os respectivos efeitos da condenação.
- (C) a Lei Federal n.º 11.106 só poderia ser aplicada para os fatos praticados por Delcianus caso a sentença penal condenatória ainda não houvesse transitado em julgado.
- (D) a Lei Federal n.º 11.106 só poderia ser aplicada para os fatos praticados por Delcianus caso ainda não houvesse sido proferida sentença penal no processo instaurado para apuração dos fatos.
- (E) a Lei Federal n.º 11.106 só poderia ser aplicada para os fatos praticados por Delcianus na hipótese de ele não ter sido ainda denunciado pelo crime de adultério.

07. É definido(a) no Código Penal como excludente de ilicitude:

- (A) legítima defesa putativa.
- (B) embriaguez completa proveniente de caso fortuito ou força maior.
- (C) legítima defesa da honra.
- (D) exercício regular de direito.
- (E) erro sobre elemento constitutivo do tipo legal de crime.

08. No tocante às modalidades do crime de peculato, previsto no Código Penal, é correto afirmar que

- (A) só se caracteriza o peculato se a apropriação do funcionário público recair sobre dinheiro, valor ou qualquer bem móvel público e não particular.
- (B) não há previsão da modalidade culposa para este crime, que exige o dolo do funcionário público.
- (C) não se caracteriza modalidade do crime de peculato se o funcionário público apropriou-se de bem que recebeu por erro de outrem.
- (D) se o funcionário público concorre culposamente para o crime de outrem, está caracterizada a modalidade de peculato culposo.
- (E) não se caracteriza o crime de peculato se não há apropriação do dinheiro, valor ou bem móvel por parte do funcionário público, mas apenas o desvio em proveito alheio.

09. No que diz respeito ao Inquérito Policial, conforme o disposto no Código de Processo Penal, assinale a alternativa correta.

- (A) Nos crimes em que a ação pública depender de representação, o Inquérito Policial poderá ser instaurado, contudo, não poderá ser relatado antes de colhida a manifestação do ofendido ou seu representante a respeito desta manifestação de vontade.
- (B) Caso entenda que o crime que foi objeto da apuração não existiu, a autoridade policial poderá arquivar o Inquérito.
- (C) O Inquérito deverá terminar no prazo de 10 dias, se o indiciado tiver sido preso em flagrante, ou estiver preso preventivamente, contado o prazo, nesta hipótese, a partir do dia em que se executar a ordem de prisão, ou no prazo de 30 dias, quando estiver solto.
- (D) Diferentemente do que ocorre com o Boletim de Ocorrência, o Inquérito Policial não poderá ser instaurado de ofício pela autoridade policial, pois sua instauração depende da requisição do Ministério Público.
- (E) Logo que tiver conhecimento da prática da infração penal, a autoridade policial não necessita dirigir-se ao local dos fatos, bastando lavrar, de imediato, o boletim de ocorrência para análise posterior.

10. No tocante à Prisão Preventiva, além da observância dos fundamentos da garantia da ordem pública, da ordem econômica, por conveniência da instrução criminal, ou para assegurar a aplicação da lei penal e dos requisitos de prova da existência do crime e indício suficiente de autoria, é correto afirmar que

- (A) só poderá ser decretada quando houver dúvida sobre a identidade civil da pessoa ou quando esta não fornecer elementos suficientes para esclarecê-la.
- (B) só poderá ser decretada para crimes dolosos punidos com reclusão.
- (C) só poderá ser decretada se o juiz verificar pelas provas constantes dos autos ter o agente praticado o fato nas condições previstas como excludentes de ilicitude.
- (D) poderá ser decretada independentemente da exposição da motivação em vista da urgência e necessidade da medida.
- (E) poderá ser decretada durante o Inquérito Policial ou durante o processo criminal.

11. A respeito dos crimes militares em tempo de paz, é correto afirmar que
- (A) na hipótese de crimes com igual definição na lei penal comum, deve ser aplicado o Código Penal comum.
 - (B) para que o militar em situação de atividade pratique um crime militar, é necessário que se encontre em serviço, atuando em razão da função, ou esteja em lugar sujeito à administração militar.
 - (C) para que o militar da reserva ou reformado pratique um crime militar, é necessário que se encontre em lugar sujeito à administração militar.
 - (D) após o advento da Constituição Federal de 1988, o civil não pode mais praticar um crime militar.
 - (E) são considerados crimes militares os crimes previstos na parte especial do Código Penal Militar, quando definidos de modo diverso na lei penal comum, ou nela não previstos, qualquer que seja o agente, salvo disposição especial.
12. No que tange aos crimes militares contra a autoridade ou disciplina militar, é correto afirmar que
- (A) para a caracterização do crime de motim, é necessária a reunião de no mínimo três militares.
 - (B) para a caracterização do crime de organização de grupo para a prática de violência, é necessária a reunião de no mínimo três militares.
 - (C) caracteriza o crime de incitamento a conduta de incitar à indisciplina militar ainda que esta não se caracterize como crime militar.
 - (D) para a caracterização do crime militar de violência contra superior, não é necessário que o autor conheça a qualidade de superior hierárquico daquele contra quem é praticada a violência.
 - (E) para a caracterização do crime de desrespeito a superior, não é necessário que o ato seja praticado diante de outro militar diverso do superior hierárquico desrespeitado.
13. Considerando as funções de escrivão nas atividades de polícia judiciária militar, assinale a alternativa correta.
- (A) No Auto de Prisão em Flagrante Delito, a designação para escrivão do feito poderá recair sobre qualquer pessoa idônea, caso não existam ou estejam impedidos os militares com posto ou graduação previstos no Código de Processo Penal Militar.
 - (B) A designação do escrivão do Inquérito Policial Militar deverá recair, no mínimo, em primeiro-tenente, se o indiciado for oficial.
 - (C) A designação do escrivão do Inquérito Policial Militar deverá recair, no mínimo, em segundo-sargento, se o indiciado for praça.
 - (D) Somente deverão ser rubricadas e assinadas pelo escrivão as peças do Inquérito Policial Militar que não estiverem em ordem cronológica.
 - (E) A autoridade originária que delegar as atribuições de polícia judiciária militar não poderá designar o escrivão do feito pois esta designação é de responsabilidade do Encarregado do Inquérito Policial Militar.

14. Para a decretação da prisão preventiva, são necessários como requisitos e fundamentos, respectivamente:
- (A) Requisitos: *indícios do fato delituoso e indícios suficientes de autoria*. Fundamentos: *garantia da ordem pública, conveniência da instrução criminal, periculosidade do indiciado ou do acusado, segurança da aplicação da lei penal militar, exigência da manutenção das normas ou princípios de hierarquia e disciplina militares, quando ficarem ameaçados ou atingidos com a liberdade do indiciado ou do acusado*.
 - (B) Requisitos: *prova do fato delituoso e indícios suficientes de autoria*. Fundamentos: *garantia da ordem pública, conveniência da instrução criminal, periculosidade do indiciado ou do acusado, segurança da aplicação da lei penal militar, exigência da manutenção das normas ou princípios de hierarquia e disciplina militares, quando ficarem ameaçados ou atingidos com a liberdade do indiciado ou do acusado*.
 - (C) Requisitos: *prova do fato delituoso e prova de autoria*. Fundamentos: *garantia da ordem pública, conveniência da instrução criminal, periculosidade do indiciado ou do acusado, segurança da aplicação da lei penal militar, exigência da manutenção das normas ou princípios de hierarquia e disciplina militares, quando ficarem ameaçados ou atingidos com a liberdade do indiciado ou do acusado*.
 - (D) Requisitos: *prova do fato delituoso e prova de autoria*. Fundamentos: *não ter o indiciado residência fixa, haver fundada dúvida sobre sua identidade, necessário ao bom andamento das investigações*.
 - (E) Requisitos: *prova do fato delituoso e prova de autoria*. Fundamentos: *não ser o indiciado primário, não possuir bons antecedentes, ter sido o indiciado condenado por crime doloso*.
15. Com relação à inclusão de presos no Presídio Militar Romão Gomes (PMRG), é correto afirmar que
- (A) os policiais militares paulistas da inatividade remunerada somente serão incluídos no PMRG após autorização prévia do Juiz das Execuções Criminais e Corregedor do Presídio.
 - (B) ex-policiais militares não poderão ser incluídos no PMRG.
 - (C) os policiais militares que se encontrem de licença sem vencimentos para tratar de interesse particular e que forem presos pela prática de crime dependerão de autorização do Juiz das Execuções Criminais para serem incluídos no PMRG.
 - (D) não será necessária autorização para inclusão do Soldado PM Temporário no PMRG quando este for preso pela prática de crime militar.
 - (E) o Soldado PM Temporário, nos casos de crime comum, assim como os policiais militares presos pela prática de furto a “caixa eletrônico” não poderão ser incluídos no PMRG.

16. “... dedicar-se integralmente ao serviço policial-militar, buscando, com todas as energias, o êxito e o aprimoramento técnico-profissional e moral” e “estar sempre preparado para as missões que desempenhe” são deveres policiais-militares, previstos no art. 8.º da Lei Complementar estadual n.º 893/01 (Regulamento Disciplinar da Polícia Militar do Estado de São Paulo), que estão diretamente relacionados ao princípio constitucional da Administração Pública da(o)

- (A) excelência.
- (B) profissionalismo.
- (C) integralidade.
- (D) supremacia do interesse público.
- (E) eficiência.

17. A “atividade da administração pública que, limitando ou disciplinando direito, interesse ou liberdade, regula a prática de ato ou abstenção de fato, em razão de interesse público concernente à segurança, à higiene, à ordem, aos costumes, à disciplina da produção e do mercado, ao exercício de atividades econômicas dependentes de concessão ou autorização do Poder Público, à tranquilidade pública ou ao respeito à propriedade e aos direitos individuais ou coletivos” decorre do poder administrativo denominado

- (A) poder normativo.
- (B) poder regulamentar.
- (C) poder de polícia.
- (D) poder disciplinar.
- (E) poder hierárquico.

18. “Os atos administrativos produzidos por escrito indicarão a data e o local de sua edição, e conterão a identificação nominal, funcional e a assinatura da autoridade responsável”. Essa determinação está prevista no art. 13 da Lei estadual n.º 10.177/98 e está diretamente relacionada aos requisitos do ato administrativo definidos como:

- (A) forma e competência.
- (B) motivo e competência.
- (C) motivação e forma.
- (D) identificação e competência.
- (E) publicidade e forma.

19. Uma empresa, que atua no ramo de móveis e objetos de decoração, foi autuada por infração à legislação municipal e teve seu estabelecimento lacrado pela Prefeitura Municipal em decorrência da aplicação da respectiva sanção legal, sem que houvesse decisão judicial a respeito dos fatos. Referido ato praticado pela Prefeitura fundamenta-se no atributo do ato administrativo denominado

- (A) competência.
- (B) autoexecutoriedade.
- (C) exclusividade.
- (D) finalidade.
- (E) sancionabilidade.

20. Um policial militar é processado, pela mesma conduta, na esfera criminal e na esfera administrativa disciplinar. Na esfera criminal é extinta a punibilidade do policial militar em virtude de este ter aceitado e cumprido os termos da transação penal proposta pelo representante do Ministério Público. Com relação à esfera administrativa disciplinar, é correto afirmar que

- (A) não poderá ser aplicada sanção disciplinar em virtude da extinção da punibilidade do autor.
- (B) em decorrência do princípio da independência harmônica entre as esferas penal e administrativa, os mesmos termos propostos na transação penal deverão ser observados na esfera administrativa disciplinar.
- (C) em virtude de a aceitação da transação por parte do policial militar presumir a assunção parcial da culpa, poderá a autoridade disciplinar aplicar a sanção disciplinar tão logo seja formalmente cientificada acerca da transação penal.
- (D) em decorrência do princípio da independência entre as esferas penal e administrativa, poderá a autoridade disciplinar proceder à apuração dos fatos na esfera disciplinar apesar da extinção da punibilidade penal por meio da transação.
- (E) em decorrência do princípio da independência harmônica entre as esferas penal e administrativa, deverá a autoridade aguardar o trânsito em julgado da sentença que extinguirá a punibilidade do policial militar na esfera penal.

LEGISLAÇÃO COMPLEMENTAR

21. No tocante aos Programas Especiais de Proteção a Vítimas e a Testemunhas Ameaçadas e ao Programa Federal de Assistência a Vítimas e a Testemunhas Ameaçadas, é correto afirmar que

- (A) o ingresso nesses programas, as restrições de segurança e demais medidas por eles adotadas independem de anuência da pessoa protegida ou de seu representante legal.
- (B) a solicitação, objetivando o ingresso nesses programas, deverá ser encaminhada ao órgão executor e instruída apenas com a qualificação da pessoa a ser protegida e a coação ou ameaça que a motiva.
- (C) a proteção não poderá ser dirigida ou estendida ao cônjuge ou companheiro, ascendente e descendente.
- (D) poderá o conselho deliberativo, quando entender necessário, solicitar a Autoridade Policial que requeira ao juiz a concessão de medidas cautelares direta ou indiretamente relacionadas com a eficácia da proteção.
- (E) a exclusão da pessoa protegida de programa de proteção a vítimas e a testemunhas poderá ocorrer a qualquer tempo por decisão do conselho deliberativo, em consequência de conduta incompatível do protegido.

22. No Sistema de Ensino da Polícia Militar do Estado de São Paulo

- (A) estão compreendidas a Educação Policial-Militar e a Educação Técnico-Superior, ambas voltadas à consolidação das estratégias de ensino.
- (B) compete ao Diretor de Ensino e Cultura elaborar estratégias de ensino e pesquisa.
- (C) a expedição e o registro dos diplomas e dos certificados dos cursos são atribuições do Órgão de Direção Setorial.
- (D) compete ao Comando Geral normatizar a matrícula nos cursos ou estágios dos respectivos estabelecimentos de ensino.
- (E) o Oficial Intermediário que concluir o mestrado profissional obterá o título de Mestre em Ciências de Segurança e Ordem Pública.

23. É correto afirmar que:

- I. a licença-prêmio será concedida mediante certidão de tempo de serviço e requerimento do funcionário, sendo publicada no Diário Oficial do Estado, nos termos da legislação em vigor;
- II. os policiais militares reformados por invalidez permanente farão jus ao Adicional de Local de Exercício, na base de 100% (cem por cento) do valor correspondente à classificação da OPM em que se encontravam em exercício no momento da inatividade;
- III. os militares da reserva remunerada, reformados, agregados e os pensionistas contribuirão com 11% (onze por cento), incidentes sobre o valor da parcela dos proventos de aposentadorias e pensões que supere o limite máximo estabelecido para os benefícios do Regime Geral de Previdência Social.

Está correto o contido em

- (A) II e III, apenas.
- (B) II, apenas.
- (C) I e III, apenas.
- (D) III, apenas.
- (E) I, II e III.

24. Com relação ao Acidente em Serviço, é correto afirmar que

- (A) a legislação considera esse tipo de acidente como todo aquele ocorrido durante o serviço do policial militar.
- (B) todo policial militar acidentado e considerado incapacitado será promovido ao posto ou graduação imediatamente superior.
- (C) não será considerado aquele que resultar de crime, transgressão disciplinar, imprudência ou desídia do policial militar acidentado.
- (D) será sempre descaracterizado pela concorrência ou superveniência de outras causas que contribuam para a morte ou incapacidade do Policial-Militar.
- (E) visando atender a celeridade processual, poderá ser apurado por meio de Investigação Preliminar.

25. São medidas administrativas previstas no Código de Trânsito Brasileiro:

- (A) retenção do veículo, suspensão do direito de dirigir, recolhimento da Permissão para Dirigir.
- (B) recolhimento do Certificado de Registro, retenção do veículo, recolhimento do Certificado de Licenciamento Anual.
- (C) recolhimento da Carteira Nacional de Habilitação, frequência obrigatória em curso de reciclagem, retenção do veículo.
- (D) remoção do veículo, recolhimento do Certificado de Licenciamento Anual, apreensão do veículo.
- (E) recolhimento da Permissão para Dirigir, recolhimento da Carteira Nacional de Habilitação, frequência obrigatória em curso de reciclagem.

NORMAS ADMINISTRATIVAS DE INTERESSE POLICIAL-MILITAR

26. No tocante ao cumprimento de requisições oriundas do Poder Judiciário ou do Ministério Público, pode-se afirmar que:

- I. não é defeso ao Poder Judiciário, tampouco aos integrantes do Ministério Público, os quais possuem competência estabelecida por lei, expedirem requisições visando a assegurar ou a garantir a ordem pública ou a incolumidade do Oficial de Justiça;
- II. as requisições devem ser decorrentes de processo, procedimento instaurado ou qualquer outro expediente administrativo;
- III. se não houver requisição de força policial, mas tão somente uma notificação feita diretamente a uma patrulha ou a uma OPM, deverá ser solicitada à autoridade expedidora que o faça, por intermédio de requisição dirigida ao Comandante Geral.

Está correto o contido em

- (A) I e II, apenas.
- (B) I, apenas.
- (C) II e III, apenas.
- (D) II, apenas.
- (E) I, II e III.

27. Com relação à utilização da Taser M26, é correto afirmar que

- (A) só será empregada em guarnições comandadas por Oficial ou Asp Of PM.
- (B) será utilizada no controle de tumultos ou distúrbios civis.
- (C) deve-se observar o alcance ideal: distância de 1 a 3 metros do agressor.
- (D) poderá ser empregada, excepcionalmente, contra animais que ofereçam risco iminente ao policial e/ou a terceiros.
- (E) o CPChq deverá capacitar os policiais militares no uso adequado do referido armamento.

28. É vedada a expedição de autorização para aquisição de armas de fogo ao policial militar que
- (A) estiver fruindo qualquer tipo de prescrição médica.
 - (B) sendo inativo, constar de seus assentamentos punição disciplinar por disparo de arma.
 - (C) estiver frequentando o módulo especializado do Curso de Formação de Soldados.
 - (D) estiver frequentando o 1.º CFO, mesmo sendo oriundo das fileiras da Corporação.
 - (E) foi reformado por motivos disciplinares.
29. No tocante à pesquisa de clima organizacional *on-line* da Polícia Militar, é correto afirmar que
- (A) a pesquisa abrangerá toda a Instituição, a partir do escalão Btl PM ou equivalente e será segmentada pelas diversas OPM que formam a PMESP.
 - (B) a pesquisa será aplicada mensalmente e compreenderá todos os policiais militares que fizerem aniversário no mês.
 - (C) somente o policial militar que estiver, no mínimo, no comportamento bom será convidado a participar da pesquisa.
 - (D) a entrevista será constituída, em sua maioria, por perguntas abertas, que possibilitem ao policial militar expressar sua opinião organizacional.
 - (E) a pesquisa será aplicada trimestralmente e compreenderá todos os policiais militares que fizerem aniversário nos respectivos meses.
30. Com relação ao sistema “Olho de Águia” da Polícia Militar, é correto afirmar que
- (A) o sistema deverá permanecer em condições de ser acionado no período compreendido entre 6 e 18 horas e, excepcionalmente, após este horário, com autorização do Coord Op PM.
 - (B) o pedido de acionamento nas situações emergenciais somente poderá ser realizado pelos Chefes de Operações.
 - (C) é requisito para o policial militar atuar no sistema receber parecer favorável do órgão de inteligência da OPM na qual desenvolverá suas funções.
 - (D) compete ao Coord Op PM analisar e deliberar sobre os pedidos para o fornecimento ou a recuperação de imagens e áudios armazenados.
 - (E) será desenvolvido na Capital e Grande São Paulo e, excepcionalmente, mediante autorização do Subcmt PM, em algumas regiões do interior.
31. Na operação de fiscalização do comércio ambulante irregular ou ilegal no Município de São Paulo,
- (A) o efetivo policial-militar designado será exclusivamente empregado em fiscalização do comércio ambulante irregular, não podendo ser designado previamente para operações policiais-militares ordinárias.
 - (B) poderá participar qualquer policial militar ativo ou inativo (Oficiais e Praças) lotado em Unidades operacionais ou administrativas sediadas na capital.
 - (C) o Coord Op PM será o Coordenador Geral da Operação, adotando todas as medidas que se fizerem necessárias para a consecução e o sucesso das Operações.
 - (D) a participação de Oficiais Superiores deverá limitar-se aos que estiverem lotados na sede do CPC e do respectivo CPA em cuja região estiver sendo desenvolvida a operação.
 - (E) o policial militar empregado estará sujeito à carga horária limite de até 09 (nove) horas diárias e não poderá ultrapassar o teto de 96 (noventa e seis) horas mensais, dentro do mês considerado.
32. No Programa de Policiamento Comunitário:
- I. a Vtr Com de apoio à BCS e à BCSD será empregada rotineiramente no atendimento de ocorrências despachadas pelo COPOM/CAD, geradas no território de responsabilidade da Base e ou no distrito municipal correspondente;
 - II. o perímetro de atuação do policial militar lotado na BCSD deverá estar plotado em representação cartográfica, visando ao atendimento às chamadas de emergência 190 pela respectiva Vtr de apoio comunitário;
 - III. a BCS deverá ser composta pelo mínimo de 8 (oito) e o máximo de 20 (vinte) policiais militares.
- Está correto o contido em
- (A) I e II, apenas.
 - (B) I, apenas.
 - (C) II e III, apenas.
 - (D) II, apenas.
 - (E) I, II e III.
33. É correto afirmar que
- (A) a apresentação ao Judiciário de adolescentes que estiverem nas unidades de atendimento inicial será realizada por guarnição da Polícia Militar, com apoio da Fundação CASA.
 - (B) a guarda, tanto para os presos recolhidos em estabelecimentos prisionais subordinados à SSP como para os recolhidos naqueles subordinados à SAP, será de responsabilidade exclusiva da Polícia Militar.
 - (C) não compete à Polícia Militar a escolta armada de adolescentes que estiverem em atendimento inicial nos Núcleos de Atendimento Integrado (NAI).
 - (D) incumbe aos ASP (Agentes de Segurança Penitenciária) o desempenho de atividades de escolta e custódia de presos, em movimentações externas.
 - (E) a movimentação de presos custodiados em estabelecimentos da Capital e Grande São Paulo para comparecimento em Juízo de outras unidades federativas do Brasil é atribuição do CPChq, por meio do 3.º BPChq.

34. Em relação às reuniões de Análise Crítica, pode-se afirmar que

- (A) a de nível II é realizada bimestralmente e dirigida pelo Cmt Pol Int ou Cmt Pol Área para análise exclusiva dos indicadores operacionais, particularizada por OPM subordinada.
- (B) a de nível III é realizada mensalmente e dirigida pelo Coord Op PM para análise dos indicadores criminais considerados pela Coordenadoria de Análise e Planejamento (CAP).
- (C) a de nível I é realizada trimestralmente e dirigida pelo Cmt das OPM de nível Btl para análise dos indicadores de homicídios, furtos e roubos de veículos, furtos e roubos outros.
- (D) a de nível II é realizada trimestralmente, dirigida pelo Cmt Pol Int ou Cmt Pol Área, para análise crítica dos resultados dos indicadores criminais e operacionais.
- (E) a de nível I é realizada mensalmente, dirigida pelo Cmt Pol Int ou Cmt Pol Área, para análise crítica dos resultados dos indicadores criminais e operacionais.

35. Considere as seguintes assertivas sobre os Programas de Policiamento:

- I. Programa de Policiamento Escolar – será implantado nos municípios que possuam, no mínimo, 15 000 (quinze) mil habitantes;
- II. Programa de Força Tática – na função habitual de patrulha, a guarnição será de 03 (três) ou 04 (quatro) PM, podendo ser alterada para até 05 (cinco) apenas quando for usada no controle de distúrbios civis (ações de choque);
- III. Programa ROCAM – o regime de serviço será determinado pelo Cmt da UOp, segundo as necessidades de emprego, em função das peculiaridades e características criminógenas da área, bem como de eventos que demandem este policiamento;
- IV. Programa de Radiopatrulha – atendimento “190” – nas Cia PM das grandes cidades, a frota mínima fixada será de 05 (cinco) viaturas, excetuadas as viaturas dos Cmt F Ptr, conforme previsto no Quadro de Fixação de Frota (QFF).

Está correto o contido em

- (A) I e IV, apenas.
- (B) I, II e IV, apenas.
- (C) II e III, apenas.
- (D) I, II e III, apenas.
- (E) I, II, III e IV.

36. Na reintegração de posse, é correto afirmar que

- (A) mobilizada e deslocada a tropa para o local, a operação poderá deixar de ser realizada na hipótese de insuficiência de meios, mesmo que previsíveis na fase de planejamento.
- (B) a operação deverá ser executada preferencialmente à noite ou nas primeiras horas da manhã.
- (C) o executor da medida judicial é o Oficial de Justiça.
- (D) no interior do Estado, será sempre comandada pelo Grande Comando.
- (E) a operação somente será desencadeada com a presença de um Promotor de Justiça.

37. No tocante às Instruções para o atendimento de ocorrência em que haja cometimento de infração penal praticada por policial militar (I-40-PM), é correto afirmar que

- (A) a contagem do prazo para a conclusão do Inquérito Policial-Militar se inicia na data do fato criminoso.
- (B) a escolha do Oficial SJD deverá recair obrigatoriamente sobre Oficial que tenha concluído com aproveitamento o CEO – Polícia Judiciária Militar.
- (C) a confecção do Termo de Deserção poderá ser delegada a Oficial da ativa, para fins específicos e por tempo determinado.
- (D) o Cmt do Oficial que confeccionar a Resenha de Informações de Ocorrência Grave (RIOG) será responsável pela imediata remessa desse documento à Corregedoria PM.
- (E) o Supervisor Regional será o responsável pela confecção da Resenha de Informações de Ocorrência Grave (RIOG), no âmbito de sua área territorial, salvo nas situações excetuadas nas I-40-PM.

38. Assinale a alternativa correta.

- (A) A demissão será aplicada ao Oficial quando for condenado a pena de perda da função pública, por sentença passada em julgado.
- (B) A expulsão será aplicada, mediante processo regular, ao Oficial e à Praça que atentar contra a segurança das instituições nacionais ou praticar atos desonrosos.
- (C) A proibição do uso de uniformes policial-militares será aplicada, temporariamente, ao Oficial ou Praça (ativo ou inativo) que atentar contra o decoro ou a dignidade policial-militar.
- (D) A reforma administrativa disciplinar somente poderá ser aplicada à Praça quando houver incompatibilidade com a função policial-militar.
- (E) A permanência disciplinar é a sanção em que o transgressor ficará na OPM, circunscrito a determinado compartimento.

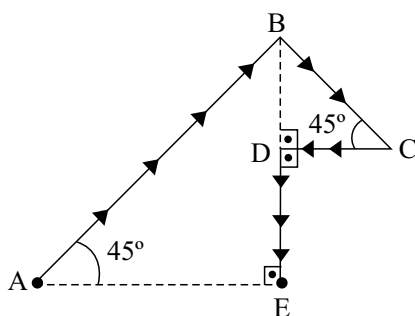
39. Com relação ao relacionamento com a mídia e o serviço de porta-voz, é correto afirmar que
- (A) entrevista é a forma verbal ou escrita de resposta a pedido de informação, de exercício de direito de resposta ou de apresentação de notícias positivas.
 - (B) em local de ocorrência, o Oficial de maior grau hierárquico, responsável pelo gerenciamento dos trabalhos, deverá fornecer os dados básicos do fato ao representante de órgão da mídia.
 - (C) o pedido de informação pode ser recebido em qualquer unidade pelo policial militar que estiver em serviço e poderá ser formulado por fax, *e-mail* ou verbalmente.
 - (D) a escolha do porta-voz da OPM deverá recair sempre sobre o Oficial P/5, habilitado por meio de curso específico a ser realizado pela 5.^a EM/PM.
 - (E) somente a 5.^a EM/PM poderá processar os pedidos de informação e emitir a competente resposta aos órgãos de imprensa.
40. No que tange ao atendimento de ocorrências com refêns no Estado de São Paulo, é correto afirmar que
- (A) caberá ao Grupo Especial de Resgate da Polícia Civil (GER) atender exclusivamente às ocorrências com refêns no interior do Estado.
 - (B) em caso de atendimento da ocorrência por policiais militares da unidade territorial, se já estiver estabelecido vínculo de negociação, este será mantido com o apoio do GATE.
 - (C) caberá ao Grupo Especial de Resgate da Polícia Civil (GER) atender exclusivamente às ocorrências com refêns da Grande São Paulo.
 - (D) o Comandante da área territorial onde ocorre a crise não será considerado estranho à ocorrência, porém não poderá manter contato direto com o Gerente da Crise.
 - (E) caberá ao Grupo de Ações Táticas da Polícia Militar (GATE) atender exclusivamente às ocorrências com refêns da Grande São Paulo.
41. No tocante às Normas para o Sistema Operacional de Policiamento PM (NORSOP), é correto afirmar que
- (A) Ação Coordenada por Cooperação é a que se dá entre órgãos públicos que têm competência para atuar no setor.
 - (B) Área é o espaço físico atribuído à responsabilidade de um comando regional, denominado Comando de Policiamento do Interior (CPI) ou Comando de Policiamento de Área (CPA).
 - (C) Região é o espaço físico atribuído à responsabilidade de uma OPM de escalão Batalhão de Polícia Militar (BPM) ou Comando de Policiamento do Interior (CPI) ou Comando de Policiamento de Área (CPA).
 - (D) Subsetor é a fração de espaço físico da subárea atribuída à responsabilidade de um Grupo de Patrulhas, revezando em turnos.
 - (E) Ação Coordenada por Colaboração é a que se dá exclusivamente entre órgãos privados que têm competência para atuar no setor.
42. Na Avaliação de Desempenho,
- (A) Entrevista de Avaliação é o momento em que o Avaliador deverá dialogar com o Avaliado exclusivamente sobre o desempenho alcançado no período anterior.
 - (B) Avaliador é o Policial Militar com o cargo de Cb PM a Coronel que, em virtude da função, exerce autoridade sobre o Avaliado.
 - (C) para ser avaliado, o PM deverá estar na etapa observação por um período superior a 90 (noventa) dias.
 - (D) se o Avaliado for movimentado nos primeiros 90 (noventa) dias do período de observação, terá o seu desempenho Avaliado ao término do período de observação na nova OPM.
 - (E) a ciência é obrigatória e não implica na concordância do Policial Militar com o resultado da avaliação.
43. Com relação às Instruções para a Movimentação de Oficiais e Praças da Polícia Militar (I-2-PM), assinale a alternativa correta.
- (A) Classificação: atribuição de nova OPM ao policial militar, a fim de atender à conveniência do serviço ou conveniência própria, dentro das vagas previstas no QPO.
 - (B) Adição: ato que vincula temporariamente o policial militar a uma OPM para, entre outras hipóteses, o controle da situação funcional do agregado e dos policiais recolhidos presos ao PMRG.
 - (C) Transferência: ato que atribui ao policial militar uma das vagas previstas nos QPO em decorrência de promoção, reversão ao serviço ativo, reintegração e término de curso ou estágio de formação.
 - (D) Desvinculação: ato por meio do qual o policial militar se desvincula da OPM ao qual estava adido.
 - (E) À disposição: situação do policial militar que integra o efetivo de uma OPM, porém estando vinculado a outra, apenas para frequência de curso ou estágio de duração igual ou superior a 30 (trinta) dias.
44. No tocante ao emprego do policial militar, é correto afirmar que o PM que estiver impedido de comparecer à sua OPM para assunção do serviço
- (A) deverá ser imediatamente empregado na OPM mais próxima de sua residência, comunicando-se o fato por escrito.
 - (B) deverá ser imediatamente empregado na OPM mais próxima de sua residência após autorização do Grande Comando.
 - (C) somente poderá ser empregado em área de outra OPM em casos excepcionais de grave comprometimento da ordem pública, calamidades ou outro motivo congênere, mediante autorização do Cmdo G.
 - (D) poderá ser empregado em território de outra OPM, desde que com autorização do Oficial de Serviço.
 - (E) não poderá em qualquer hipótese ser empregado em território de outra OPM.

45. Quando da fiscalização de condutor de veículo, suspeito de dirigir sob a influência de álcool, se disponível o etilômetro, o policial militar deverá
- encerrar a fiscalização e liberar o condutor, se a medição realizada (valor apontado no visor do aparelho) for de 0 a 0,13 mg/L de ar alveolar.
 - encaminhar o condutor ao Distrito Policial, se a medição realizada (valor apontado no visor do aparelho) for igual a 0,13 mg/L de ar alveolar.
 - deter o condutor e apresentar a ocorrência no Distrito Policial pela prática de crime previsto no Código de Trânsito Brasileiro, se a medição realizada for de 0,14 mg/L até 0,33 mg/L de ar alveolar.
 - elaborar apenas o Auto de Infração do DETRAN (AI) e liberar o condutor, se a medição realizada for igual ou superior a 0,34 mg/L de ar alveolar.
 - elaborar apenas o Auto de Infração do DETRAN (AI), se a medição realizada (valor apontado no visor do aparelho) for acima de 0 até 0,13 mg/L de ar alveolar.
46. É correto afirmar que
- os Oficiais estão autorizados a possuir carga pessoal de arma de fogo portátil, pertencente ao patrimônio da PMESP.
 - as Bases Comunitárias de Segurança, a critério do Comandante de Cia PM, poderão utilizar espingardas, escopetas e carabinas.
 - as submetralhadoras e as carabinas CT-30 Taurus poderão ser utilizadas em operações policiais, desde que comandadas exclusivamente por Oficial PM.
 - os fuzis poderão ser utilizados durante a realização de escolta de presos, desde que transportados em viatura comandada por Oficial ou Aspirante a Oficial.
 - as carabinas (exceto a CT-30 Taurus) não poderão ser utilizadas nos Postos Policiais, sendo autorizado apenas o uso de espingardas e escopetas.
47. Com relação aos documentos comumente utilizados na correspondência oficial da Polícia Militar, assinale a alternativa correta.
- Despacho – documento redigido de forma simplificada para uso restrito no âmbito do órgão, no qual é dada ciência de ordens, instruções e decisões.
 - Mensagem – documento elaborado de forma simplificada para uso restrito nos canais técnicos e de Estado-Maior.
 - Atestado – documento no qual são fornecidos por solicitação, ordem ou iniciativa própria, elementos informativos ou esclarecimentos cuja veracidade possa ser comprovada ou confrontada com a realidade do assunto abordado.
 - Informação – documento firmado por autoridade policial-militar, na esfera de suas atribuições, por meio do qual se afirma a veracidade de certo ato ou fato de que tenha conhecimento.
 - Memorando – documento redigido de forma simplificada e sucinta, que solicita ou determina providências ou complementação de documento em trânsito.
48. Sobre a Nota de Instrução, é correto afirmar que
- somente poderá ser expedida pelo Grande Comando para fins de regular o desenvolvimento de Operações Policiais-Militares, para certa e determinada situação.
 - é empregada por Comandantes, Diretores ou Chefes de qualquer fração de tropa, a partir do escalão Companhia PM (Cia PM).
 - é utilizada para tratar dos assuntos complexos de natureza operacional.
 - é documento normativo baixado com a finalidade de estabelecer, alterar ou ajustar rotinas operacionais e ou administrativas e orientar procedimentos.
 - é utilizada para tratar dos assuntos operacionais, cuja complexidade não justifique a edição de Ordem de Operações (O Op), e administrativos.
49. Com relação ao Serviço Auxiliar Voluntário, é correto afirmar que:
- eventualmente e quando solicitado por ocasião de ações sociais e campanhas do Governo do Estado, o integrante do SAV poderá ser autorizado pelo Subcmt PM a prestar o serviço, por prazo determinado, junto ao Fundo Social de Solidariedade do Estado de São Paulo;
 - o integrante do SAV estará impedido de inscrever-se em novo processo seletivo se mantiver a condição de Sd PM Temporário a menos de 1 (um) ano e 8 (oito) meses;
 - o Sd PM Temp terá direito à contratação de Seguro de Acidentes Pessoais destinado a cobrir os riscos do exercício das atividades desenvolvidas durante a prestação do Serviço Auxiliar Voluntário, abrangendo apenas os acidentes ocorridos durante a execução destas atividades.
- Está correto o contido em
- I, apenas.
 - I e II, apenas.
 - I e III, apenas.
 - III, apenas.
 - I, II e III.
50. Na distribuição e completamento do efetivo policial-militar territorial pelo critério por índice de criminalidade, considera-se
- o espaço temporal para a coleta dos indicadores criminais de, no mínimo, 36 (trinta e seis) meses, compatível com o planejamento de distribuição do efetivo feito a médio prazo.
 - para a feitura do índice de criminalidade, o somatório dos indicadores de homicídio, furto e roubo de veículos e furtos e roubo outros.
 - o espaço temporal para a coleta dos indicadores criminais de, no mínimo, 12 (doze) meses, compatível com o planejamento de distribuição do efetivo feito a médio prazo.
 - para a feitura do índice de criminalidade, o somatório dos delitos de homicídio excetuados os culposos e o somatório dos delitos de roubo, em todas as suas formas, qualquer que seja o objeto.
 - para a feitura do índice de criminalidade, o somatório dos delitos de homicídio, roubo e estupro, em todas as suas formas.

MATEMÁTICA

51. De janeiro para fevereiro de 2011, o número de chamadas telefônicas em uma central de atendimento da polícia aumentou em 20%, fato que se repetiu de fevereiro para março. De março para abril, houve queda de 50% no número de chamadas telefônicas, sendo que o total registrado nessa central em abril foi de 720 chamadas. Nas condições dadas, o total de chamadas registradas nessa central em fevereiro foi igual a
- (A) 1 100.
 (B) 1 150.
 (C) 1 200.
 (D) 1 250.
 (E) 1 300.
52. A tecla da operação de divisão de uma calculadora está quebrada, mesmo assim um contador necessita utilizá-la para fazer diversas divisões de números por 3,125. Para obter corretamente o resultado dessas divisões nessa calculadora, ele pode multiplicar os tais números por
- (A) 0,16.
 (B) 0,32.
 (C) 0,45.
 (D) 0,75.
 (E) 0,80.

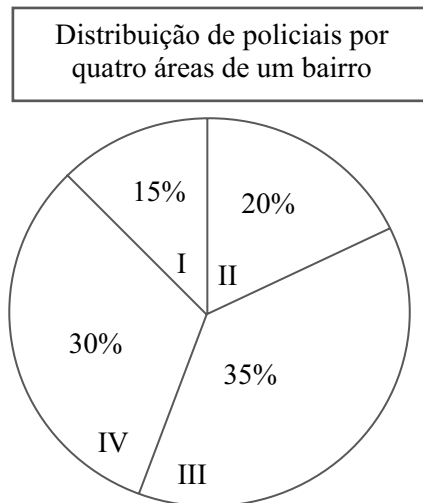
53. A seguinte figura plana, fora de escala, indica duas bases da PM, localizadas em A e E, e o caminho percorrido por uma viatura, em linhas retas, para ir de A até E, passando pelos pontos B, C e D.



Sabe-se que $CD = 1$ km e que $AE = 3$ km. Utilizando $\sqrt{2} = 1,4$ nos cálculos, é correto afirmar que a distância total percorrida pela viatura no trajeto indicado pelas setas para ir de A até E, em quilômetros, foi de

- (A) 7,5.
 (B) 7,8.
 (C) 8,4.
 (D) 8,6.
 (E) 9,0.

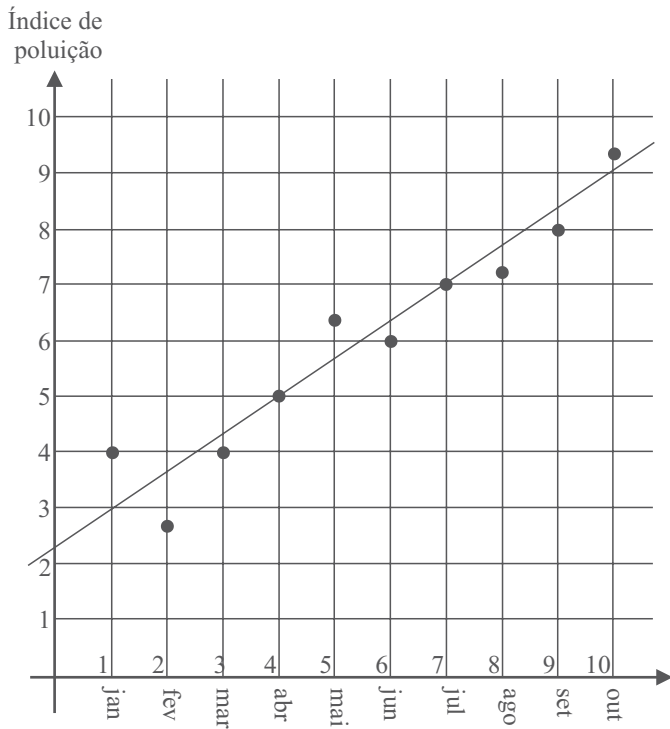
54. O gráfico indica a distribuição de 80 policiais por quatro áreas de um bairro (I, II, III e IV), no mês de janeiro de 2011.



Em junho de 2011, vinte novos policiais, além dos 80, ingressaram no policiamento desse bairro, sendo que todos os ingressantes foram alocados para a área I. Nas novas condições, o percentual de policiais na área do bairro com menor número de policiais será de

- (A) 16%.
 (B) 15%.
 (C) 14%.
 (D) 12%.
 (E) 10%.
55. As fórmulas indicadas a seguir calculam o custo mensal (C), em reais, de manutenção de duas viaturas novas em função do seu tempo (t) de uso, em meses.
- $$C_1 = 100 + 20t \rightarrow \text{viatura 1}$$
- $$C_2 = 134 + 18t \rightarrow \text{viatura 2}$$
- O custo de manutenção mensal da viatura 1 irá superar o da viatura 2 em exatamente R\$ 230,00 quando atingirem um tempo de uso de
- (A) 9,8 anos.
 (B) 10,4 anos.
 (C) 10,6 anos.
 (D) 10,8 anos.
 (E) 11 anos.
56. Dentre os 14 policiais de uma região, 3 devem sempre estar em plantão na base. Admitindo-se que a cada dia a base irá contar com um trio de policiais de plantão diferente do trio do dia anterior, até que todos os trios se esgotem, a primeira repetição de um trio de policiais que já trabalhou junto no plantão ocorrerá no
- (A) 338.º dia.
 (B) 342.º dia.
 (C) 346.º dia.
 (D) 358.º dia.
 (E) 365.º dia.

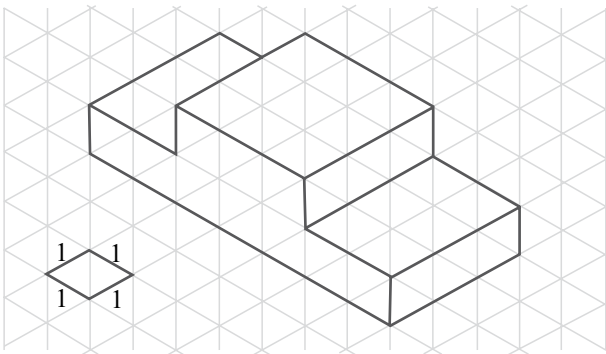
57. Os dez pontos marcados no gráfico indicam o índice de poluição de uma cidade nos primeiros dez meses de um ano. A reta assinalada foi estabelecida por estatísticos como sendo a linha de tendência do índice de poluição dessa cidade, que deve ser utilizada para fazer previsões do índice nos dois últimos meses do ano analisado.



De acordo com a reta que expressa a tendência do índice, estima-se que em dezembro do ano analisado ele será igual a

- (A) $\frac{29}{3}$.
 (B) 10.
 (C) $\frac{31}{3}$.
 (D) $\frac{32}{3}$.
 (E) 11.

58. Em uma malha formada por losangos de lado 1 cm, um escultor desenhou a perspectiva do projeto de um pódio que deverá ser construído a partir de um único bloco maciço de madeira. Todas as faces da escultura serão poligonais.



Se cada 1 cm do lado dos losangos da malha corresponde, na realidade, a 50 cm, então, depois de finalizado, o volume total de madeira do bloco, em m^3 , será

- (A) 3,50.
 (B) 3,75.
 (C) 4,00.
 (D) 4,25.
 (E) 4,50.
59. A média de idade dos 25 soldados de uma corporação é 20 anos. Após o ingresso de 5 novos soldados, a média aumentou em 1 ano, sendo que a idade de dois dos novos ingressantes, João e Pedro, é de 20 e 26 anos. Nas condições dadas, a média de idade dos 3 novos ingressantes, sem incluir João e Pedro, em anos, é igual a
- (A) 26.
 (B) 27.
 (C) 28.
 (D) 29.
 (E) 30.
60. Em uma urna foram colocados os nomes de 18 pessoas para um sorteio, das quais se sabe que:
- apenas 10 são homens;
 - apenas 4 das mulheres possuem carro;
 - apenas 2 dos homens não possuem carro.

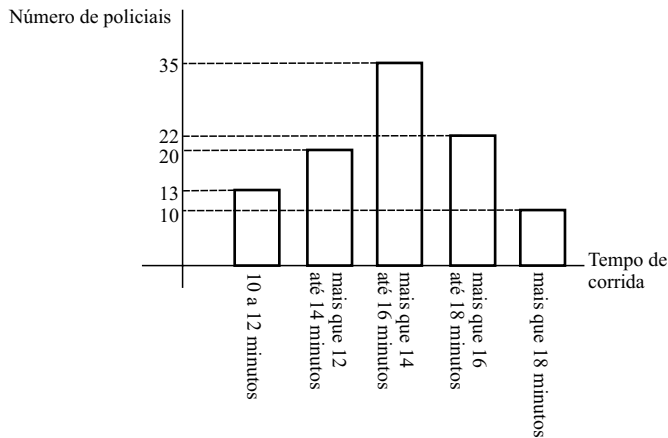
Sorteando-se ao acaso um dos 18 nomes, a probabilidade de que saia uma pessoa que seja homem ou que possua carro é igual a

- (A) $\frac{7}{9}$.
 (B) $\frac{2}{3}$.
 (C) $\frac{3}{5}$.
 (D) $\frac{1}{2}$.
 (E) $\frac{2}{5}$.

61. Um veículo fez sua primeira troca de óleo com 4 000 km, sendo que a próxima troca deverá ser feita com 10 000 km. Logo após a primeira troca, o proprietário do veículo identificou que o marcador de quilometragem quebrou. Se o equipamento não for consertado, a única indicação que poderá ser utilizada para estimar a quilometragem rodada do veículo será o contador de giros da roda, que foi zerado após a primeira troca de óleo com 4 000 km. Sabe-se que a roda do veículo é circular e tem raio igual a 30 cm, e que cada giro indicado no contador representa 1 giro completo da roda. Nas condições dadas, e adotando $\frac{10}{\pi} = 3,18$, a próxima troca de óleo desse veículo deverá ser realizada quando o contador estiver indicando um total de giros, em milhões, igual a

- (A) 3,18.
- (B) 6,36.
- (C) 15,9.
- (D) 31,8.
- (E) 63,6.

62. O gráfico a seguir indica o resultado de um grupo de policiais em um teste físico de corrida com distância preestabelecida.



Nesse teste, para ser aprovado em padrão de excelência, o policial deveria percorrer a distância preestabelecida em até 16 minutos.

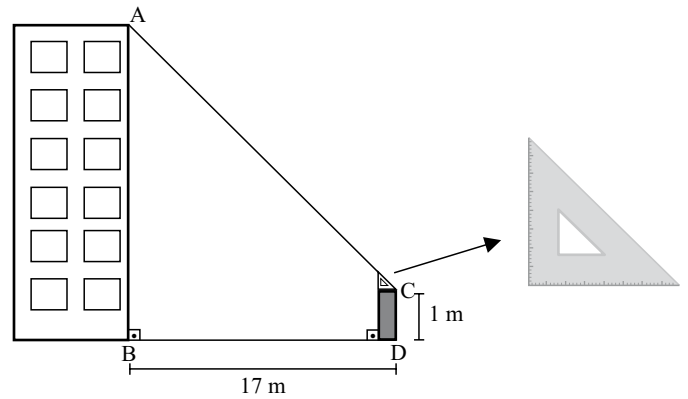
O percentual de policiais que foram aprovados em padrão de excelência nesse teste foi de

- (A) 32%.
- (B) 33%.
- (C) 43%.
- (D) 68%.
- (E) 77%.

63. Com fluxo constante de água, a torneira A libera 84 litros de água em 6 minutos, e a torneira B libera 105 litros em 7 minutos. O tempo necessário para que as torneiras A e B, juntas, encham sem transbordamento um tanque inicialmente vazio e de capacidade de 1 160 litros é de

- (A) 35 minutos.
- (B) 40 minutos.
- (C) 45 minutos.
- (D) 50 minutos.
- (E) 55 minutos.

64. Para estimar a altura de um prédio, foi posicionado um esquadro com a forma de triângulo retângulo isósceles sobre uma bancada plana e vertical de altura $CD = 1$ m, de tal forma que, quando a base da bancada está à distância $BD = 17$ m do prédio, ocorre um alinhamento perfeito da linha de visão do esquadro com o topo do prédio (\overline{CA}).



Nas condições dadas, a altura do prédio AB, em metros, é igual a

- (A) 18.
- (B) 17,5.
- (C) 17.
- (D) 16,5.
- (E) 16.

65. Os dados a seguir foram obtidos dos rótulos dos alimentos I, II e III. Admita que cada alimento só pode ser consumido em porções inteiras.

Alimento I	
	% diária (*)
Vitamina A	45%
Vitamina B	30%
Vitamina C	15%

(*) porcentagem atendida das necessidades diárias da vitamina (por porção de 100 g)

Alimento II	
	% diária (*)
Vitamina A	25%
Vitamina B	20%
Vitamina C	30%

(*) porcentagem atendida das necessidades diárias da vitamina (por porção de 200 g)

Alimento III	
	% diária (*)
Vitamina A	20%
Vitamina B	25%
Vitamina C	30%

(*) porcentagem atendida das necessidades diárias da vitamina (por porção de 500 g)

Para suprir 100% das necessidades diárias das vitaminas A, B e C consumindo necessariamente os três alimentos (I, II e III), a menor quantidade total de alimentos que deverá ser consumida, em gramas, é igual a

- (A) 900.
- (B) 1 000.
- (C) 1 100.
- (D) 1 200.
- (E) 1 300.

Leia o texto para responder às questões de números 66 a 69.

O soldado magrinho, enfezadinho, tremia. E Fabiano tinha vontade de levantar o facão de novo. Tinha vontade, mas os músculos afrouxavam. Realmente não quisera matar um cristão: procedera como quando, a montar bravo, evitava galhos e espinhos. Ignorava os movimentos que fazia na sela. Alguma coisa o empurrava para a direita ou para a esquerda. Era essa coisa que ia partindo a cabeça do amarelo. Se ele tivesse demorado um minuto, Fabiano seria um cabra valente. Não demorara. A certeza do perigo surgira – e ele estava indeciso, de olho arregalado, respirando com dificuldade, um espanto verdadeiro no rosto barbudo coberto de suor, o cabo do facão mal seguro entre os dois dedos úmidos.

Tinha medo e repetia que estava em perigo, mas isto lhe pareceu tão absurdo que se pôs a rir. Medo daquilo? Nunca vira uma pessoa tremer assim. Cachorro. Ele não era dunga na cidade? não pisava os pés dos matutos, na feira? não botava gente na cadeia? Sem-vergonha, mofino.

(Graciliano Ramos, *Vidas Secas*)

66. Conforme as informações apresentadas no trecho, entende-se que

- (A) Fabiano discutiu com o soldado amarelo e quis agredi-lo porque este o ofendera, assim como frequentemente fazia na cidade.
- (B) o soldado amarelo preparou uma armadilha para Fabiano que, apesar do medo que sentia, não hesitou em enfrentar o adversário.
- (C) Fabiano teve uma situação favorável para enfrentar o soldado amarelo que, em outras circunstâncias, valia-se de seu posto para insultá-lo.
- (D) o soldado amarelo foi desacatado por Fabiano na cidade e, encontrando o sertanejo, ameaça-o com um facão que traz entre os dedos suados.
- (E) Fabiano temia ser preso pelo soldado amarelo na cidade e, por isso, ao encontrá-lo em um lugar retirado, agrediu-o com um facão.

67. De acordo com o texto, o embate entre Fabiano e o soldado amarelo não aconteceu porque

- (A) Fabiano acovardou-se.
- (B) o soldado enfrentou-o mais uma vez.
- (C) Fabiano estava mais calmo.
- (D) o soldado pediu clemência.
- (E) Fabiano propôs uma trégua.

68. Considere as afirmações.

- I. No contexto, o diminutivo em “soldado magrinho” reforça a condição física e a fragilidade do soldado na situação apresentada.
- II. Em – ... procedera como quando, a montar bravo, evitava galhos e espinhos. –, as formas verbais expressam ações concluídas.
- III. Na passagem – Se ele tivesse demorado um minuto, Fabiano seria um cabra valente. –, as informações são apresentadas na forma de hipótese.

Está correto o que se afirma em

- (A) I, apenas.
- (B) II, apenas.
- (C) I e II, apenas.
- (D) I e III, apenas.
- (E) I, II e III.

69. Ocorre o discurso indireto livre quando os limites entre a fala do narrador e a do personagem são apagados. No texto, isso se comprova com o trecho:

- (A) O soldado magrinho, enfezadinho, tremia.
- (B) Realmente não quisera matar um cristão: procedera como quando, a montar bravo, evitava galhos e espinhos.
- (C) Se ele tivesse demorado um minuto, Fabiano seria um cabra valente.
- (D) A certeza do perigo surgira – e ele estava indeciso, de olho arregalado, respirando com dificuldade, um espanto verdadeiro no rosto barbudo coberto de suor...
- (E) Cachorro. Ele não era dunga na cidade? não pisava os pés dos matutos, na feira? não botava gente na cadeia? Sem-vergonha, mofino.

70. Os Estados Unidos estão, desde 2008, mergulhados em sua maior recessão econômica desde a Grande Depressão dos anos 30. Há duas semanas, o desemprego estava na casa dos 9,1%, o dobro da taxa de 2007. Nesse cenário, causou surpresa a divulgação pelo FBI, a polícia federal americana, de que os índices de criminalidade no país atingiram em 2010 o patamar mais baixo dos últimos quarenta anos. Com relação a 2009, o número de assassinatos caiu 4,4%, o de assaltos, 9,5%, o de roubo de carros, 7,2%, e o de invasões de residência, 1,1%. Como se explica essa situação inusitada?

(Veja, 22.06.2011)

De acordo com o texto, em função da situação vivida pelos Estados Unidos desde 2008, era de se esperar que houvesse

- (A) redução significativa no desemprego.
- (B) aumento nos índices de criminalidade.
- (C) reversão brusca na economia.
- (D) manutenção na taxa de desemprego.
- (E) estabilização da criminalidade.

Leia os versos de Camões para responder às questões de números 71 e 72.

Estavas, linda Inês, posta em sossego,
De teus anos colhendo doce fruto,
Naquele engano da alma, ledo e cego,
Que a fortuna não deixa durar muito,
Nos saudosos campos do Mondego,
De teus formosos olhos nunca enxuto,
Aos montes ensinando e às ervinhas
O nome que no peito escrito tinhas.

71. Nos dois primeiros versos, ao dizer que Inês de Castro estava “posta em sossego” e que dos seus anos estava “colhendo doce fruto”, o eu-lírico sugere que ela

- (A) tinha morrido ainda jovem.
- (B) era uma jovem irrequieta.
- (C) teria uma vida longa e rica.
- (D) teve uma velhice de amarguras.
- (E) era uma camponesa reclusa.

72. Na estrofe, o ritmo é explorado com o recurso

- (A) às rimas e às redondilhas.
- (B) à assonância e aos versos brancos.
- (C) às rimas e aos versos decassílabos.
- (D) à aliteração e aos versos livres.
- (E) às anáforas e aos versos livres.

Leia o texto para responder às questões de números 73 a 76.

Planos em alta

O aumento do número de brasileiros com plano de saúde, de 50% na última década, levanta dúvidas sobre a capacidade das empresas de prestar atendimento aceitável a essa legião de clientes.

Não se pode descartar, ainda, o risco de uma piora na já combalida rede pública de saúde do país.

Os beneficiários de planos de saúde chegam a 46,6 milhões, ou um quarto da população. A bonança econômica dos últimos anos e o crescimento do emprego formal, com a consequente oferta de seguro-saúde aos funcionários, ajudam a explicar o fenômeno. Além disso, o serviço deficiente na rede pública estimula a migração para os serviços particulares.

Um dos efeitos colaterais a evitar nessa transição seria a sobrecarga da rede pública, sem o equivalente aumento da remuneração pelos seus serviços. É plausível que os planos, assoberbados com a nova leva de clientes antes à margem dos serviços de saúde, sejam tentados a intensificar a prática de direcionar pacientes de tratamentos mais complexos e caros para a rede estatal.

O número de clientes de planos de saúde subiu 9% nos 12 meses até março deste ano, contra uma elevação de somente 3% nos leitos no setor particular que não atende ao SUS (Sistema Único de Saúde).

(Folha de S.Paulo, 24.08.2011)

73. No texto, a argumentação constrói-se em função

- (A) da hipótese de que a rede pública atende mais pessoas para impedir a expansão dos planos de saúde.
- (B) da constatação de que a rede pública de saúde tem condições de atender bem a toda a população.
- (C) da crítica ao atendimento dos clientes pelos planos de saúde, que é pior do que na rede pública.
- (D) do reconhecimento de que os planos de saúde resolveram satisfatoriamente os problemas na área.
- (E) do questionamento da qualidade do serviço prestado aos beneficiários dos planos de saúde.

74. As informações do texto permitem concluir que

- (A) o avanço dos planos de saúde advindos do emprego formal deveria ser contido.
- (B) os planos de saúde deveriam encaminhar os tratamentos mais complexos e caros ao SUS.
- (C) os atendimentos médicos deveriam ser realizados preferencialmente na rede pública de saúde.
- (D) a rede pública de saúde deveria receber mais investimentos, caso fosse sobrecarregada.
- (E) as pessoas à margem dos planos de saúde deveriam continuar nessa situação.

75. Leia o trecho: É plausível que os planos, assoberbados com a nova leva de clientes antes à margem dos serviços de saúde, sejam tentados a intensificar a prática de direcionar pacientes de tratamentos mais complexos e caros para a rede estatal.

Assinale a alternativa em que o trecho é corretamente reescrito, mantendo-se o sentido do texto.

- (A) É plausível que os planos, embora estejam assoberbados com a nova leva de clientes antes à margem dos serviços de saúde, sejam tentados a intensificar a prática de direcionar pacientes de tratamentos mais complexos e caros para a rede estatal.
- (B) Como os planos estão assoberbados com a nova leva de clientes antes à margem dos serviços de saúde, é plausível que sejam tentados a intensificar a prática de direcionar pacientes de tratamentos mais complexos e caros para a rede estatal.
- (C) Os planos estão assoberbados com a nova leva de clientes antes à margem dos serviços de saúde, mas é plausível que sejam tentados a intensificar a prática de direcionar pacientes de tratamentos mais complexos e caros para a rede estatal.
- (D) Portanto é plausível que os planos, assoberbados com a nova leva de clientes antes à margem dos serviços de saúde, pois são tentados a intensificar a prática de direcionar pacientes de tratamentos mais complexos e caros para a rede estatal.
- (E) É plausível que os planos estejam assoberbados com a nova leva de clientes antes à margem dos serviços de saúde, porque são tentados a intensificar a prática de direcionar pacientes de tratamentos mais complexos e caros para a rede estatal.

76. Assinale a alternativa em que a concordância verbal se dá pelos mesmos motivos que na frase: A bonança econômica dos últimos anos e o crescimento do emprego formal, com a consequente oferta de seguro-saúde aos funcionários, ajudam a explicar o fenômeno.

- (A) Verificam-se nos apontamentos, com frequência, alusões às causas e aos efeitos das alterações efetivadas.
- (B) Podem ajudar para a análise da questão a discussão sobre suas causas e o estudo de seus efeitos.
- (C) Não há razões suficientes para o questionamento das causas e dos efeitos das novas medidas.
- (D) Trata-se, com razão, de questionamentos bastante pertinentes sobre as causas e os efeitos das mudanças.
- (E) Vive em novas expectativas com as mudanças realizadas no sistema como um todo.

Leia o trecho de *O Guarani*, de José de Alencar, para responder às questões de números 77 a 79.

As cortinas da janela cerraram-se; Cecília tinha-se deitado. Junto da inocente menina, adormecida na isenção de sua alma pura de virgem, velavam três sentimentos profundos, palpitavam três corações bem diferentes.

Em Loredano, o aventureiro de baixa extração, esse sentimento era desejo ardente, uma sede de gozo, uma febre que lhe requemava o sangue: o instinto brutal desta natureza vigorosa era ainda aumentado pela impossibilidade moral que sua condição criava, pela barreira que se elevava entre ele, pobre colono, e a filha de D. Antônio de Mariz, rico fidalgo de solar e brasão.

(...)

Em Álvaro, cavalheiro delicado e cortês, o sentimento era uma afeição nobre e pura, cheia de graciosa timidez que perfuma as primeiras flores do coração, e do entusiasmo cavalheiresco que tanta poesia dava aos amores daquele tempo de crença e de lealdade.

(...)

Em Peri, o sentimento era um culto, espécie de idolatria fanática, na qual não entrava um só pensamento de egoísmo; amava Cecília não para sentir um prazer ou ter uma satisfação, mas para dedicar-se inteiramente a ela, para cumprir o menor de seus desejos, para evitar que a moça tivesse um pensamento que não fosse imediatamente uma realidade.

(...)

Assim o amor se transformava tão completamente nessas organizações que apresentava três sentimentos bem distintos: um era uma loucura, o outro uma paixão, o último uma religião.

77. Observando-se a descrição da personagem Cecília, no primeiro parágrafo, vê-se que ela corresponde ao modelo

- (A) barroco, em que a mulher vive dividida.
- (B) árcade, em que a mulher é inacessível.
- (C) romântico, em que a mulher é idealizada.
- (D) realista, em que a mulher explora seus instintos.
- (E) parnasiano, em que a mulher reprime os sentimentos.

78. Analise as afirmações.

- I. Loredano não se sentia em condições de casar com Cecília por conta de sua condição social, ou seja, era humilde, como comprova a informação: “o aventureiro de baixa extração”.
- II. A descrição de Álvaro como um cavalheiro contrapõe-se à de Loredano, visto também como pessoa sem escrúpulos, como comprova a informação: “era ainda aumentado pela impossibilidade moral que sua condição criava”.
- III. O sentimento de Peri por Cecília é de adoração, como comprova a informação: “o sentimento era um culto, espécie de idolatria fanática”.

Está correto o que se afirma em

- (A) I, apenas.
- (B) II, apenas.
- (C) I e II, apenas.
- (D) I e III, apenas.
- (E) I, II e III.

79. Observe as passagens do texto:

- I. ... uma febre que **lhe** requemava o sangue... (2.º parágrafo)
- II. ... para cumprir o menor de **seus** desejos... (penúltimo parágrafo)

É correto afirmar que os pronomes referem-se, respectivamente, a

- (A) Loredano e Cecília, e ambos são empregados, no contexto, com valor de possessivo.
- (B) Cecília e Peri, e ambos são empregados, no contexto, com valor de indefinido.
- (C) Loredano e Peri, e ambos são empregados, no contexto, com valor de possessivo.
- (D) Cecília e Cecília, e ambos são empregados, no contexto, com valor de demonstrativo.
- (E) Loredano e Peri, e ambos são empregados, no contexto, com valor de indefinido.

80. E [Barrolo] leu, vagarosamente, serenamente, com o cotovelo enterrado na almofada: Exmo. sr. José Barrolo. – V. Exa., apesar de todos os seus amigos o alcunharem de *Zé Bacoco*, mostrou agora muita esperteza, chamando de novo para a sua intimidade e de sua digna esposa o gentil André Cavaleiro, nosso Governador Civil. Com efeito a esposa de V. Exa., a linda Gracinha, que nestes últimos tempos andava tão murcha e até desbotada (o que a todos nos inquietava), imediatamente refloriu, e ganhou cores, desde que possui a valiosa companhia da primeira autoridade do distrito. Portou-se pois V. Exa. como marido zeloso, e desejoso da felicidade e boa saúde de sua interessante esposa. Nem parece rasgo daquele que toda a Oliveira considera como o seu mais ilustre pateta! Os nossos sinceros parabéns!

(Eça de Queirós, *A Ilustre Casa de Ramires*)

Analisando-se as informações textuais, é correto afirmar que, na carta lida por Barrolo,

- (A) condena-se seu comportamento, por tumultuar o casamento de Gracinha.
- (B) elogia-se a sua competência no trato com a esposa do Governador Civil.
- (C) ironiza-se a forma como ele procede com o amigo, de quem roubou a esposa.
- (D) critica-se o descaso dele em relação à esposa, por conta de questões políticas.
- (E) zomba-se dele, sugerindo-se que sua mulher o trai com o Governador Civil.

HISTÓRIA GERAL

81. Leia as assertivas sobre o Mundo Medieval.

- I. Entre os séculos V e XI, na chamada Alta Idade Média, ocorreu a formação e a dissolução dos reinos germânicos.
- II. O feudalismo, sistema desenvolvido na Europa, caracterizava-se pela exploração dos camponeses por meio da servidão.
- III. Entre as várias obrigações servis, havia a corveia, que obrigava o servo a trabalhar – sem remuneração –, alguns dias da semana, nas terras do senhor feudal.
- IV. Entre os séculos V e X, a fragmentação do poder político nos espaços dominados pelos feudos esteve articulada a uma economia altamente mercantilizada e urbana.
- V. Os avanços técnicos na Europa medieval a partir do século XI, contraditoriamente, geraram uma forte e progressiva diminuição da população do continente.

Estão corretas as afirmativas

- (A) I, II e III, apenas.
- (B) I e IV, apenas.
- (C) II, III e V, apenas.
- (D) III, IV e V, apenas.
- (E) I, II, III, IV e V.

82. Com suas ideias renovadoras, o movimento renascentista contribuiu de modo marcante para a afirmação dos valores da burguesia. (...)

A Renascença identificou-se com a Antiguidade Clássica, em oposição à Idade Média. O próprio termo Renascimento foi utilizado nessa época com o propósito de indicar uma ruptura em relação aos valores e concepções medievais.

(Alceu L. Pazzinato e Maria Helena V. Senise. *História moderna e contemporânea*. São Paulo: Ática, 2002)

Podem ser apontados como valores do Renascimento o

- (A) misticismo e o relativismo.
- (B) racionalismo e o antropocentrismo.
- (C) espiritualismo e a natureza explicada pela fé.
- (D) coletivismo e o teocentrismo.
- (E) geocentrismo e o antinaturalismo.

83. De Stettin, no Báltico, até Trieste, no Adriático, uma cortina de ferro foi baixada através do Continente Europeu. Atrás dela estão as capitais dos antigos Estados da Europa Central e Oriental. Varsóvia, Berlim, Praga, Viena, Budapeste, Belgrado, Bucareste e Sofia, todas essas famosas cidades e as populações à volta delas, estão na esfera soviética e sujeitas, de uma forma ou outra, não apenas à influência soviética, mas a um controle intenso e cada vez mais forte de Moscou.

(Discurso proferido pelo ex-primeiro-ministro britânico Winston Churchill, em 1946, nos Estados Unidos *apud* Adhemar Marques et alli. *História do tempo presente*. São Paulo: Contexto, 2007)

Muitos historiadores consideram esse discurso um dos marcos deflagradores da

- (A) Revolução Chinesa, pois a União Soviética, provocada pelo ministro britânico, optou por apoiar a luta do líder comunista Mao Tsé-Tung.
- (B) Luta pelos Direitos Civis dos Negros nos Estados Unidos, pois o discurso condenava as discriminações raciais.
- (C) Independência da Índia, pois os acordos de paz entre os vencedores da II Guerra exigiam a imediata libertação dessa colônia britânica.
- (D) Guerra Fria, conflito político-ideológico entre as superpotências bélicas – os Estados Unidos e a União Soviética –, após a II Guerra.
- (E) Guerra do Vietnã, gerada pela interferência direta do Japão e da Grã-Bretanha na organização do Vietnã após a sua independência.

84. Leia as assertivas sobre o Brasil colonial.

- I. A opção portuguesa pela produção açucareira esteve relacionada com o fato de os portugueses não encontrarem, no século XVI, metais e pedras preciosas no litoral.
- II. A questão da escravização dos indígenas gerou uma série de conflitos entre os colonos e os jesuítas.
- III. Durante todo o período colonial, as autoridades portuguesas permitiram apenas a entrada de escravos originários da região de Moçambique.
- IV. O “exclusivo metropolitano” obrigava o colono do Brasil a comercializar apenas com Portugal.
- V. Um efeito importante da exploração de ouro em Minas Gerais foi a formação de um mercado interno.

Estão corretas as afirmativas

- (A) I e II, apenas.
- (B) I, III e IV, apenas.
- (C) I, II, IV e V, apenas.
- (D) III, IV e V, apenas.
- (E) I, II, III, IV e V.

85. Acerca da economia brasileira no século XIX, é correto afirmar que

- (A) com a Abertura dos Portos, em 1808, houve um rápido e progressivo desenvolvimento da produção industrial brasileira.
- (B) as mais importantes atividades econômicas foram a produção de tabaco em São Paulo e a de algodão em Minas Gerais.
- (C) a abolição da escravatura na primeira metade do século XIX gerou uma grande crise na agricultura de exportação do país.
- (D) durante todo o século, a mais importante atividade econômica foi a exportação de borracha para os Estados Unidos.
- (E) o Brasil continuava a ser essencialmente agrícola, com um destaque especial para a produção cafeeira.

86. Assim, se é verdade que de 1946 a 1964 houve regularmente eleições para presidente, deputados, senadores e governadores, é preciso reconhecer que sempre foi com grande dificuldade que os perdedores aceitavam a derrota, sobretudo nas disputas para a Presidência. As pregações em favor de golpes, anulações de resultados eleitorais e ameaças de impedir a posse dos eleitos, quer por meio das armas, quer por meio de expedientes jurídicos, foram frequentes. A democracia esteve o tempo todo sob risco.

(Luiz Koshiba e Denise M. F. Pereira. *História do Brasil no contexto da história ocidental*. São Paulo: Atual, 2003)

Um exemplo de ameaça de impedir a posse de um presidente ocorreu em

- (A) 1946, pois os partidários do Partido Comunista consideraram ilegal a eleição de Eurico Dutra, pelo seu apoio à Ditadura Vargas.
- (B) 1951, momento no qual a Câmara dos Deputados não reconheceu como legítima a vitória do candidato Eduardo Gomes.
- (C) 1954, após o suicídio do presidente Vargas, quando o Senado questionou a posse do vice-presidente Café Filho em função da sua ligação com o Partido Comunista.
- (D) 1961, quando alguns setores da sociedade não aceitavam, após a renúncia do presidente Jânio Quadros, a posse do vice-presidente, João Goulart.
- (E) 1964, quando a posse de Carlos Lacerda não era aceita pelos partidos políticos mais conservadores, apesar de ele ser eleito com a maioria absoluta de votos.

HISTÓRIA DA POLÍCIA MILITAR

87. O novo modelo de polícia, gênese da atual instituição policial-militar – cuja criação Feijó determinou em 10 de outubro de 1831 e Rafael Tobias de Aguiar fez se cumprir em São Paulo, a partir do deliberado em reunião do Conselho da Província do dia 15 de dezembro desse mesmo ano –, pode ser considerado inovador por se tratar de uma polícia

- (A) hierarquizada e disciplinada, composta majoritariamente por voluntários, e cujos claros seriam preenchidos mediante alistamento dos excedentes do serviço militar obrigatório do Exército Imperial.
- (B) cujos membros assumiriam o compromisso de dedicar-se exclusivamente, e em caráter permanente, ao serviço policial.
- (C) remunerada pelo tesouro municipal da Capital da Província, por tratar-se de uma Guarda Municipal, composta por voluntários, a pé e a cavalo.
- (D) subordinada diretamente ao Chefe do Executivo provincial, por meio da Secretaria de Segurança Pública de São Paulo, que em 1831 foi desmembrada da Secretaria da Justiça.
- (E) subordinada diretamente ao Chefe do Poder Legislativo Provincial e, indiretamente, ao Chefe do Poder Judiciário pelo fato de destinar-se a “auxiliar a Justiça”.

- 88.** O Coronel Antonio Ferreira Marques, Comandante Geral oriundo do Exército, procedeu a ampla remodelação na atual Polícia Militar de São Paulo. Como fruto palpável dessa reorganização, destaca-se a
- (A) criação do uniforme de gala (“Azulão”) para os Alunos Oficiais e o Espadim.
 - (B) criação do Batalhão de Guardas.
 - (C) criação da Caixa Beneficente da Polícia Militar.
 - (D) introdução da contabilidade mecanizada na área de finanças.
 - (E) instalação, a partir de 1968, do cerne do COPOM – Centro de Operações da Polícia Militar –, que conferiu à Instituição policial-militar a direção das comunicações policiais de emergência, recebidas diretamente do público, especialmente por telefone.
- 89.** Oficiais da Força Pública de São Paulo contribuíram decisivamente para mobilizar as Corporações estaduais coirmãs e organizar em Campos do Jordão o I Congresso Brasileiro das Polícias Militares, de 15 a 20 de dezembro de 1954, cujos frutos chegaram a impactar a própria Constituição Federal de 1988. Esses oficiais são:
- (A) Monsenhores Alfredo de Arruda Câmara e Paulo Aurissol Cavalheiro Freire.
 - (B) Cantídio Quintino Regis e Odylon Aquino de Oliveira.
 - (C) Jayme dos Santos e Paulo Monte Serrat Filho.
 - (D) Bento de Barros Ferraz e Moysés Szajnbok.
 - (E) Olavo Soares e Arthur Cogan.
- 90.** Como consequência imediata da tragédia causada pelos grandes incêndios dos edifícios Andraus e Joelma, pode-se apontar a ocorrência, ainda em meados da década de 1970, do seguinte fato relevante:
- (A) recriação do GRPAe, que havia sido desativado em 1932.
 - (B) operação bem sucedida de combate ao fogo, no incêndio de Vila Socó, em Cubatão.
 - (C) criação do projeto “Resgate”.
 - (D) criação da Defesa Civil Estadual.
 - (E) instalação da Escola de Bombeiros pelo Capitão Luiz Sebastião Malvásio.
- 91.** A cidade de Campinas (SP) foi objeto de muita atenção dos meios de comunicação, no mês de agosto de 2011, em função
- (A) de ter obtido o melhor desempenho no Exame Nacional do Ensino Médio em 2010.
 - (B) de toda a frota municipal de ônibus ter sido substituída por uma movida a biodiesel.
 - (C) da inédita experiência de reciclagem da quase totalidade do lixo.
 - (D) de ter se tornado a cidade que mais produz energia solar *per capita* no país.
 - (E) da cassação do prefeito, acusado de omissão em casos de corrupção.
- 92.** Em março e em julho de 2011, morreram dois importantes políticos brasileiros. Ambos eram mineiros. Trata-se, respectivamente, de
- (A) João Mendonça Bezerra e Gilberto Mestrinho.
 - (B) Affonso Alves de Camargo Neto e Jorge Kalume.
 - (C) José Alencar e Itamar Franco.
 - (D) Romeu Tuma e Artur da Távola.
 - (E) José Gomes Talarico e Octávio Omar Cardoso.
- 93.** Entre os ministros que deixaram o governo Dilma Rousseff, estão Antonio Palocci, Alfredo Nascimento e Wagner Rossi, que ocupavam, respectivamente, os ministérios da
- (A) Saúde, da Secretaria das Relações Institucionais e do Meio Ambiente.
 - (B) Previdência Social, da Ciência e Tecnologia e da Cultura.
 - (C) Integração Nacional, das Cidades e da Justiça.
 - (D) Casa Civil, dos Transportes e da Agricultura.
 - (E) Fazenda, da Educação e da Defesa.
- 94.** Decidiu-se ontem que não há diferença entre relações estáveis de homossexuais e heterossexuais. A decisão dá a casais gays segurança jurídica em relação a direitos como pensão, herança e compartilhamento de planos de saúde, além de facilitar a adoção de filhos.
- (Folha de S. Paulo, 06.05.2011. Adaptado)*
- O fragmento anunciou uma questão decidida
- (A) pela Câmara dos Deputados.
 - (B) pelo Ministério da Justiça.
 - (C) pelo Senado Federal.
 - (D) pela Presidência da República.
 - (E) pelo Supremo Tribunal Federal.

95. O PIB (Produto Interno Bruto) do Brasil cresceu em 2010 a maior taxa desde 1985, o que alçou a economia do país à posição de sétima maior do mundo. Entre as grandes nações ricas e emergentes, a expansão brasileira só perdeu para as registradas por China e Índia no ano passado.

(Folha de S. Paulo, 04.03.2011. Adaptado)

O PIB do Brasil cresceu em 2010

- (A) 2,1%.
- (B) 7,5%.
- (C) 11%.
- (D) 15,3%.
- (E) 17,7%.

96.

I. O candidato nacionalista Ollanta Humala venceu a conservadora Keiko Fujimori e foi eleito o novo presidente desse país, de acordo com resultados oficiais divulgados já na madrugada de segunda-feira.

Com mais de 85% das urnas apuradas, Humala conquistou cerca de 51,5% dos votos, enquanto Keiko somou aproximadamente 48,5%.

A vantagem sobre sua rival foi bem mais estreita do que previsto segundo uma contagem rápida dos votos feita por amostragem (3%) e ainda menor do que indicavam as pesquisas de boca de urna, que estimaram a diferença em 5%.

(www.estadao.com.br, 06.06.2011. Adaptado)

II. Os trabalhadores iniciaram nesta quarta-feira uma greve geral de 48 horas contra o governo do presidente Sebastián Piñera, em uma paralisação que deve atingir 80 setores.

A greve nacional visa pressionar por reformas profundas no país e é a primeira desde que Piñera tomou posse, em março do ano passado.

A paralisação foi convocada pela Central Única dos Trabalhadores (CUT) e conta com o apoio declarado dos principais partidos da oposição, reunidos na frente chamada “Concertación”, e dos estudantes, que há mais de três meses realizam protestos contra o governo.

(www.bbc.co.uk/portuguese, 24.08.2011. Adaptado)

As notícias referem-se, respectivamente,

- (A) à Venezuela e à Colômbia.
- (B) ao Paraguai e à Argentina.
- (C) ao México e à República Dominicana.
- (D) ao Peru e ao Chile.
- (E) à Bolívia e ao Uruguai.

97. Os rebeldes anunciaram neste sábado controlar todo o aeroporto internacional de Trípoli, mas admitiram a existência de combatentes leais a Muamar Kadhafi na área, que dispararam na sexta-feira foguetes que destruíram três aviões civis na pista de pouso.

“Controlamos totalmente o aeroporto. Restam poucos focos de resistência na zona de Qafr ben Ghirshir”, a dois quilômetros de distância, disse Bashir al-Taibi, líder dos rebeldes que afirmam controlar o aeroporto.

(<http://noticias.uol.com.br>)

A notícia, publicada em 27 de agosto de 2011, apresenta acontecimentos

- (A) da Argélia.
- (B) da Líbia.
- (C) do Marrocos.
- (D) da Síria.
- (E) do Egito.

98. O Japão sofreu ontem seu maior terremoto desde o início dos registros históricos, no século 19, e o maior do mundo desde o tremor na Indonésia que provocou um tsunami e deixou mais de 200 mil mortos em 2004.

Desta vez, o terremoto, de 8,9 graus (mais forte que o do Haiti, que matou 200 mil em 2010), gerou ondas de até 12 m que devastaram o nordeste japonês, especialmente Sendai, cidade mais próxima do epicentro. As mortes confirmadas até ontem eram 373, com 741 desaparecidos, mas a imprensa do Japão já as estima em mais de mil.

(Folha de S. Paulo, 12.03.2011)

Essa tragédia no Japão tornou-se especialmente grave porque

- (A) o país não possui tecnologia para minimizar os efeitos de um terremoto.
- (B) houve vazamento radioativo em uma usina nuclear.
- (C) o país foi vítima, ao mesmo tempo, de vários atentados terroristas.
- (D) ocorreu em meio a graves denúncias de corrupção governamental.
- (E) o país não tem recursos para a sua reconstrução.

99. Procurado desde os atentados de 2001 contra os Estados Unidos, Osama Bin Laden, em maio de 2011, foi encontrado e morto

- (A) no Paquistão.
- (B) em Bangladesh.
- (C) no Iraque.
- (D) na Síria.
- (E) na Turquia.

100. Em julho de 2011, nasceu um novo país africano, que tem Juba como capital. Rico em petróleo, o novo país se chama

- (A) Burundi.
- (B) Suazilândia.
- (C) Sudão do Sul.
- (D) Saara Ocidental.
- (E) Burkina Faso.

